

[12] 实用新型专利说明书

[21] ZL 专利号 01207367.9

[45]授权公告日 2002年1月23日

[11]授权公告号 CN 2472655Y

[22]申请日 2001.3.27 [24]颁证日 2002.1.23
 [73]专利权人 中国科学院心理研究所
 地址 100101 北京市朝阳区德胜门外北沙滩
 [72]设计人 隋南 周忠永 陈晶

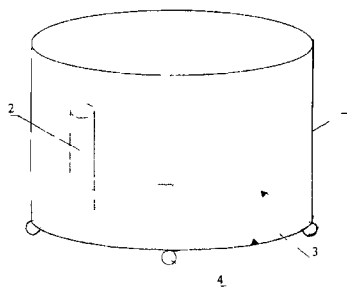
[21]申请号 01207367.9
 [74]专利代理机构 上海华东专利事务所
 代理人 高存秀

权利要求书1页 说明书2页 附图页数1页

[54]实用新型名称 具有角度可调的用于测试白鼠行为的实验设备

[57]摘要

本实用新型涉及一种测试大鼠行为的实验设备。包括一个不透明的储水桶，一透明的有机玻璃站台置入于桶内的任意一个象限，一个下排水孔位于桶内底端任意一点，四个可灵活调节角度位置的轮子连接在储水桶的底部。该设备在跟踪测试过程中可灵活运转，而获得理想的跟踪效果，采集到精确的数据。



权利要求书

1. 具有角度可调的用于测试白鼠行为的实验设备，包括一个用于蓄入实验所需水量的不透明的储水桶，一个用于白鼠在桶内的寻找与登陆透明的站台安置于桶内的任意一个象限；一个用于排除蓄水的下排水孔位于桶内底端任意一点，其特征在于：四个灵活调节角度位置的轮子连接在储水桶的底部。
2. 按权利要求 1 所述的具有角度可调的用于测试白鼠行为的实验设备，其特征在于：还包括在四个轮子上安装电动调节角度的部件，该电动可调节角度的部件与步进电机电连接。
3. 按权利要求 1 所述的具有角度可调的用于测试白鼠行为的实验设备，其特征在于：所述的一个用于白鼠在桶内寻找与登陆用透明的站台，其上有一调节高度的机构。

说明书

具有角度可调的用于测试白鼠行为的实验设备

本实用新型涉及一种动物行为的实验设备，硬准确地说，是涉及一种测试白鼠空间认知、学习记忆、运动、动机等行为的实验设备。

目前国内外均有测试动物行为的实验设备，该设备是一固定式柱型桶，桶内注入实验所需用水量，将实验用的白鼠放入桶内，通过观察、记录白鼠寻找站台所用的时间、距离、速度、朝向角度以及策略的实验数据。目前现有同类设备的不足之处在于桶本身是固定的，其角度位置不易调节，站台高度不可调节，这将很难保证获得最佳行为测试效果，以及采集到准确的数据。

本发明的目的是弥补这一实验设备固定不变、角度位置不可调节的不足，为了使该设备的固体桶在跟踪测试的过程中灵活运转直至获得最佳跟踪效果，并使采集到的数据更加精确，从而提供一种具有角度可调的用于测试白鼠行为的实验设备。

本发明的具体结构包括：一个不透明的储水桶，用于蓄入实验所需用水量；将一个透明的站台安置于桶内的任意一个象限（桶中分为四个象限），用于白鼠在桶内的寻找与登陆，还包括站台上有一调节高度的机构，站台高低可任意调节；一个下排水孔位于桶内底端任意一点，用于排除实验结束后的蓄水；四个可灵活调节角度位置的轮子连接在储水桶的底部。还包括在每个轮子上安装有电动调节角度的部件，通过电机驱动调节角度部件达到桶的移动，从而获得理想的跟踪效果，采集到精确的数据。

本实用新型的优点在于：由于储水桶下安装有四个可调节角度的轮子通过手动或电动来随时调节轮子的角度，达到跟踪白鼠行为的目的，并可采集到精确的数据。

下面结合附图和实施例对本实用新型进行详细地说明：

图1是本实用新型的结构示意图。

图面说明：

1——储水桶

2——站台

3——排水孔

4——轮子

实施例 1

用铁皮材料制做一直径 ϕ 100 cm×高 55 cm 的储水桶 1，在储水 1 内的任意一个象限位置安装一有机玻璃制做供白鼠寻找和登陆用的站台 2，站台上有一调节高度的机构，站台高低可任意调节；站台 2 的形状为圆柱型，顶端平面面积 36cm²，地端平面面积 169cm²，站台高度 38 cm；排水孔 3 制做在桶底，可在排水孔 3 上连接一根水管，以便把水排除到某一下水处，在储水桶 1 的底部安装有 4 个万向轮 4，通过手动达到调节储水桶的位置。

实施例 2

在实施例 1 的基础上只是改变桶底下的四个轮子，把轮子上安装有可调节方向的调节部件，一台步进电机与调节部件的连接，达到自动移动目的。

说明书附图

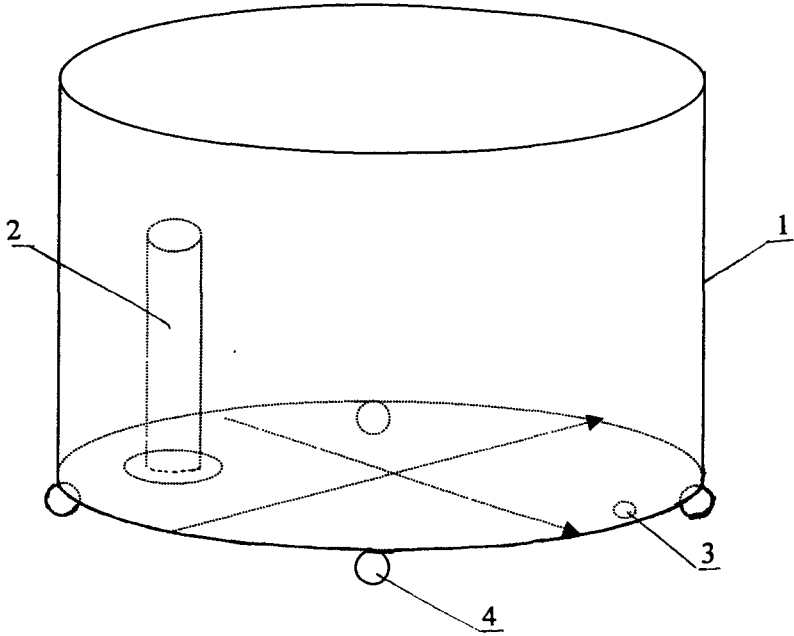


图 1