

[19] 中华人民共和国国家知识产权局

[51] Int. Cl.
A61B 5/0488 (2006.01)
G06F 17/00 (2006.01)



[12] 实用新型专利说明书

专利号 ZL 200420009880.0

[45] 授权公告日 2006 年 1 月 25 日

[11] 授权公告号 CN 2753290Y

[22] 申请日 2004.11.22

[21] 申请号 200420009880.0

[73] 专利权人 中国科学院心理研究所

地址 100101 北京市朝阳区德胜门外北沙滩

[72] 设计人 罗跃嘉 罗本成

[74] 专利代理机构 北京泛华伟业知识产权代理有限公司
代理人 高存秀

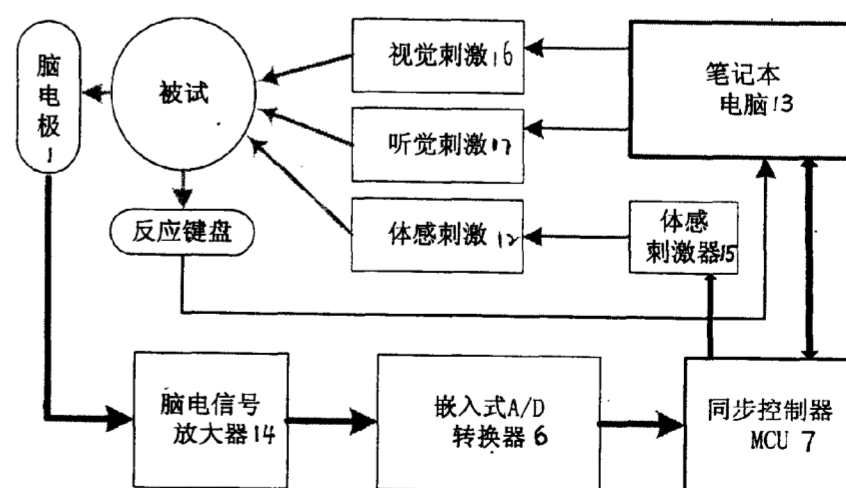
权利要求书 3 页 说明书 11 页 附图 4 页

[54] 实用新型名称

一种用于采集人体神经生物电信号的事件相关电位仪

[57] 摘要

本实用新型涉及一种便携式事件相关脑电位仪，包括脑电极、脑电信号放大器、A/D 转换器、同步控制器 MCU、笔记本电脑、体感刺激器；脑电极将信号检测到并传输到信号预放大器，信号再经过 16 个嵌入式在系统采集器同步 A/D 转换，初步滤波处理后经过数据总线 DBus 输入到同步控制器 MCU；同步控制器 MCU 读入所有的 16×8 通道的数据后，采用 USB 接口模块上传笔记本电脑记录、分析和显示。它可以精确采集人体神经生物电信号，并进行滤波放大和实时记录。通过提取事件相关脑电 ERP 信号并进行分析，可检测刺激事件在被试大脑中引起的真实客观反应。该仪器具有集成度高、增益可调、性价比高、携带方便、操作简单等特点。



1、一种便携式事件相关脑电位仪，包括：带有脑电极（1）的脑电帽、刺激发生装置（12）、脑电信号放大器（14）、A/D转换器（6）；其特征在于，还包括同步控制器MCU（7）和一台笔记本电脑（13）；所述的A/D转换器（6）是由16个嵌入式A/D转换器组成，其工作时序受控于同步控制器MCU（7）；脑电极（1）将检测到的信号直接输入到脑电信号放大器（14），进行信号滤波放大处理后，然后再由嵌入式A/D转换器（6）进行实时同步信号采集；所述的同步控制器MCU（7），由通用单片机或DSP控制芯片构成，同步控制器MCU（7）与16个嵌入式A/D转换器（6）通过中断握手协议进行通讯，传输途径为8位数据总线DBus；所述的同步控制器MCU（7），还对16个嵌入式A/D转换器（6）的工作时序进行同步控制，数据信息经过USB总线传输给笔记本电脑（13），同时控制体感刺激器（15）的工作方式；笔记本电脑（13）通过USB总线接口实时读入脑电波信号，以供进一步处理分析；笔记本电脑（13）采用分时驱动两个显示器，分别输出控制端实时显示图像和被试视觉刺激信号内容。

2. 按权利要求1所述的便携式事件相关脑电位仪，其特征在于，所述的脑电信号放大器（14），包括脑部电极（1）、脑电匹配输入电路（2）、信号预放大电路（3）、工频陷波器电路（4）、信号带通滤波放大电路（5）、A/D转换器（6）和同步控制器MCU（7）；其特征在于，还包括一个用于电极—头皮接触阻抗检测的接触电阻检测电路（8）和用于提高放大器抗干扰能力的基线跟随驱动电路（9）；其中脑电极（1）将信号检测到并经脑电匹配输入电路（2），传输到信号预放大电路（3），输入到工频陷波器电路（4），经信号带通滤波放大电路（5）放大处理后，信号再输入16个嵌入式采集器同步A/D转换（6），初步滤波处理后经过数据总线DBus输入到同步控制器（7）；同步控制器（7）读入所有的 16×8 通道的数据后，经过上述信号预放大、工频陷波、带通滤波放大和极性转换等环节构成，完成对微弱脑电信号的放大和提取；最后，同步控制器MCU读入所有的 16×8 通道的数据后，采用USB接口模块上传笔记本电脑记录，所述的笔记本电脑通过USB总线接口实时读入脑电波信号，并实时显示脑电波信号；同时还提供视觉刺激信号、听觉刺激信号。

3. 按权利要求2所述的便携式事件相关脑电位仪，其特征在于，所述的信号预放大电路（3）由运算放大器U5、U6、电阻R₉、R₁₀、R₁₁、R₁₂和仪表用放大器INA118构成，其中运算放大器U5、U6的负输入端与输出端直接相连，构成信号跟随器电

路；运算放大器 U5 的输出端与电阻 R₁₁ 相连，再连接仪表用放大器 INA118 的正输入端；运算放大器 U6 的输出端与电阻 R₁₂ 相连，然后再连接仪表用放大器 INA118 的负输入端；增益电阻 R₉、R₁₀ 中间相连，另外两端分别接仪表用放大器 INA118 的 RG+、RG- 端；还包含一个由运算放大器 U0、电阻 R₀ 构成的在线屏蔽跟随电路 (10)，其中运算放大器 U0 的负输入端直接与输出端相连，然后经过电阻 R₀ 接屏蔽地，运算放大器 U0 的正输入端接在增益电阻 R₉、R₁₀ 之间。

4. 按权利要求 2 所述的便携式事件相关脑电位仪，其特征在于，所述的接触电阻检测电路 (8) 用于实时监测电极与头皮的接触阻抗大小，它由正电压源 VGP、负电压源 VGM、电阻 R₁₁、R₁₂、R₁₃、R₁₄ 以及高速切换开关 SW1、SW2 构成；其中正电压源 VGP 经过电阻 R₁₃ 与高速切换开关 SW1 相连，高速切换开关 SW1 相连另一端接电阻 R₁₁；负电压源 VGM 经过电阻 R₁₄ 与高速切换开关 SW2 相连，高速切换开关 SW2 相连另一端接电阻 R₁₂。

5. 按权利要求 2 所述的便携式事件相关脑电位仪，其特征在于，所述的高速切换开关 SW1、SW2，采用 $R_{on} < 4\Omega$ 的低导通电阻的高速模拟开关 DG444 芯片，其通道切换由同步控制器 MCU 控制。

6. 按权利要求 1 所述的便携式事件相关脑电位仪，其特征在于所述的工频陷波电路 (4) 由电阻 R1、电容 C1、C2、C3、可调电位器 VR1、VR2、VR3 以及运算放大器 U1、U2 构成非对称式工频陷波电路，其中电容 C1、C2 相连，电阻 R1 与可调电位器 VR1 相连，电容 C3 与可调电位器 VR2 相连；运算放大器 U1、U2 的输出端分别与其负输入端相连；运算放大器 U1 的输出端再与可调电位器 VR3 相连；运算放大器 U2 的输出端再与可调电位器 VR2 的中间调节端相连，运算放大器 U2 的正输入端再与可调电位器 VR3 的中间调节端相连；可调电位器 VR3 的另一端与信号地相连；利用 VR2 来粗调陷波器的中心频率 f_0 ，通过 VR3 调节陷波器品质参数 Q。

7. 根据权利要求 2 所述的所述的便携式事件相关脑电位仪，其特征在于：所述的基线跟随驱动电路 (9) 由电阻 R7、R8、运算放大器 U7、U8、电容 C7 构成；运算放大器 U7 正输入端接电源地，其负输入端接电阻 R8 和电容 C7，其输出端接电阻 R7；电阻 R8 另一端接运算放大器 U8 的输出端相连，电容 C7 的另一端与电阻 R7 相连，再与参考地电极 GND 相连。

7. 根据权利要求 3 所述的所述的便携式事件相关脑电位仪, 其特征在于: 所述的在线屏蔽跟随电路 (10) 由运算放大器 U0 和电阻 R0 构成, 其中运算放大器 U0 的负输入端直接与输出端相连, 然后经过电阻 R0 接屏蔽地, 运算放大器 U0 的正输入端接在增益电阻 R9、R10 之间。

8. 按权利要求 1 或 2 所述的便携式事件相关脑电位仪, 其特征在于, 所述的 A/D 转换器 (6), 采用系统数据采集芯片 ADuC, 其采样率为 200ksps 的, 用于对 8 通道输入信号进行同步 A/D 转换功能, 并对脑电信号进行初步滤波预处理, 然后经数据总线上传同步控制器 MCU (7)。

9. 根据权利要求 1 或 2 所述的便携式事件相关脑电位仪, 其特征在于: 所述的同步控制器 MCU (7), 由通用单片机或 DSP 控制芯片构成, 同步控制器 MCU 对 A/D 转换器的工作时序进行同步控制, 并与 16 个嵌入式 A/D 转换采集器通过中断握手协议进行通讯, 传输途径为 8 位数据总线 DBus; 所述的同步控制器 MCU (7) 经过 USB 总线将采集的数据信息传输给笔记本电脑, 同时控制体感刺激器的工作方式。

10. 按权利要求 1 或 2 所述的便携式事件相关脑电位仪, 其特征在于, 所述的脑电极采用性能稳定、灵敏度高的 Ag/Cl 电极。

11. 按权利要求 1 所述的便携式事件相关脑电位仪, 其特征在于, 所述的体感刺激发生装置采用能够提供非电或电振动觉刺激、非电或电触觉痛觉刺激, 或弹击刺激和脉宽幅度可调的电刺激的体感刺激发生装置。

一种用于采集人体神经生物电信号的事件相关电位仪

技术领域

本实用新型涉及的一种关于脑成像技术方面研究用的 ERP 仪器，特别是涉及一种可以精确采集人体神经生物电信号，以用于脑神经科学、认知心理学、临床医学及犯罪心理学等方面的研究和应用的便携式事件相关脑电位仪。

背景技术

人脑是一个多层次的复杂巨系统，其高级功能表现为知觉、注意、记忆、学习、语言、思维、情绪、意识、个性等各种心理活动。脑-认知-行为的关系是人类在认识自身的过程中必须解决的核心问题。人类一直希望揭示大脑活动的秘密，脑-认知-行为的关系成为人类在认识自身的过程中必须解决的核心问题。采用脑成像技术来研究人类高级功能和认知活动在脑科学中占有重要地位。由于无损伤脑成像技术方法（如 ERP、EMG、PET 和 fMRI）的出现，已经使研究者可以在大脑进行高级功能活动时直接观察活动的时间、部位及特点。

随着计算机在生物学中的应用，基于事件相关电位（Event-related potentials, 简称 ERP）技术进行的人脑的高级功能研究出现了一系列突破，硕果累累。由于事件相关脑电信号非常微弱（波幅仅有 2~30 μ V），且常常淹没在自发脑电信号中，有着微弱信号的共同特点，因此对提取的仪器和技术要求很高。一套可以精确采集人体神经生物电信号，并可以进行放大和记录的系统成为了必要。这种系统必需具有灵敏度高、分辨率强、抑制噪声和抗干扰能力好的特点。

目前，事件相关脑电位仪 ERP 产品主要来自美国 NeuroScan 公司、荷兰 ANT 公司、德国 Brain Products（BP）和美国 Electrical Geodesics Inc（EGI）的 32 导—256 导脑电/ERP 系统，但普遍存在着价格昂贵、兼容性差、维修不便、携带不便、性能不能满足临床应用需要等问题。具体情况如下：

- 在刺激系统方面：需要专用的刺激发生装置，难以适应刺激的复杂性要求，特别是不能满足快速呈现和高时间分辨率要求；
- 在数据处理方面：不能分导叠加，导致不应有的数据损失，在刺激量有限时，成为制约研究工作的瓶颈；而且，伪迹排除的自动化程度差；

- 系统结构上，采用的是非模块化设计，集成度低、容易损坏，维修不便，使用灵活性差，不能满足临床应用的需要；
- 价格相当昂贵，32 导价格 70 万元人民币左右，128 导价格 180 万元左右；
- 需要额外配置体感刺激装置，配套设备多、体积大而且沉重，不方便携带，难以适应跨学科研究的需要。

另外，还有美国 EGI 公司的产品，与 NeuroScan 产品的性能和价格大致相同，需要苹果计算机支持，电极采用盐水侵注，在时间较长的实验中电极-皮肤间的阻抗将增加。而临床常用的美国 Nicolet、丹麦 Dantic、日本光电诱发电位仪等仪器，则性能过于简单，缺乏灵活性，价格也较贵，其 8 导诱发电位仪的价格为 60-80 万元人民币。

发明内容

本实用新型的目的在于克服上述脑电位仪难以适应目前脑刺激事件的复杂性要求，特别是在实际应用中不能满足快速呈现，和不能满足高时间分辨率要求的缺陷；和克服上述脑电位仪在数据处理方面不能分导叠加，导致不应有的数据损失，并且排除伪迹时自动化程度低的缺陷；从而提供一种可以精确采集人体神经生物电信号的，具有微型模块化的，并且设有与之配套的刺激发生装置的，性价比高的实用便携式脑电波事件相关电位的记录和分析仪器。

本实用新型的目的是这样实现的：

本实用新型提供的用于采集人体神经生物电信号的事件相关电位仪，包括（如图 1 所示）：带有脑电极的脑电帽、刺激发生装置、脑电信号放大器、A/D 转换器；其特征在于，还包括同步控制器 MCU 和一台笔记本电脑；所述的 A/D 转换器是由 16 个嵌入式 A/D 转换器组成，其工作时序受控于同步控制器 MCU；脑电极按照国际 10—20 标准，由脑电帽固定在被试的头部位；脑电极将检测到的信号直接输入到脑电信号放大器，进行信号滤波放大处理后，然后再由嵌入式 A/D 转换器进行实时同步信号采集；所述的同步控制器 MCU，由通用单片机或 DSP 控制芯片构成，同步控制器 MCU 与 16 个嵌入式 A/D 转换器通过中断握手协议进行通讯，传输途径为 8 位数据总线 DBus；所述的同步控制器 MCU，还对 16 个嵌入式 A/D 转换器的工作时序进行同步控制，数据信息经过 USB 总线传输给笔记本电脑，同时控制体感刺激器 15 的工作方式；笔记本电脑通过 USB 总线接口实时读入脑电波信号，

以供进一步处理分析；笔记本电脑采用分时驱动两个显示器，分别输出控制端实时显示图像和被试视觉刺激信号内容。

所述的脑电信号放大器 14（如图 2 所示），脑部电极 1、脑电匹配输入电路 2、信号预放大电路 3、工频陷波器电路 4、信号带通滤波放大电路 5、A/D 转换器 6 和同步控制器 MCU7；其特征在于，还包括一个用于电极—头皮接触阻抗检测的接触电阻检测电路 8 和用于提高放大器抗干扰能力的基线跟随驱动电路 9；其中脑电极 1 将信号检测到并经脑电匹配输入电路 2，传输到信号预放大电路 3，输入到工频陷波器电路 4，经信号带通滤波放大电路 5 放大处理后，信号再输入 16 个嵌入式采集器同步 A/D 转换器 6，初步滤波处理后经过数据总线 DBus 输入到同步控制器 MCU 7；同步控制器 7 读入所有的 16×8 通道的数据后，经过上述信号预放大、工频陷波、带通滤波放大和极性转换等环节构成，完成对微弱脑电信号的放大和提取；最后，同步控制器 MCU 读入所有的 16×8 通道的数据后，采用 USB 接口模块上传笔记本电脑记录、分析和显示。

所述的信号预放大电路 3 选用仪表放大器 INA118，并有在线屏蔽跟随电路，采用差动浮地放大方式，（如图 3 所示）。信号预放大电路采用运算放大器 U5、U6、电阻 R_9 、 R_{10} 、 R_{11} 、 R_{12} 和仪表用放大器 INA118 构成，其中运算放大器 U5、U6 的负输入端与输出端直接相连，构成信号跟随器电路；运算放大器 U5 的输出端与电阻 R_{11} 相连，然后再连接精密仪表用放大器 INA118 的正输入端；运算放大器 U6 的输出端与电阻 R_{12} 相连，然后再连接仪表用放大器 INA118 的负输入端；增益电阻 R_9 、 R_{10} 中间相连，另外两端分别接仪表用放大器 INA118 的 RG+、RG—端；还包含一个由运算放大器 U0、电阻 R_0 构成的在线屏蔽跟随电路，其中运算放大器 U0 的负输入端直接与输出端相连，然后经过电阻 R_0 接屏蔽地，运算放大器 U0 的正输入端接在增益电阻 R_9 、 R_{10} 之间。以提高系统的噪声抑制能力和输入阻抗，使得放大器的噪声抑制能力 $>120\text{dB}$ 。

所述的在线屏蔽跟随电路由运算放大器 U0 和电阻 R_0 构成，其中运算放大器 U0 的负输入端直接与输出端相连，然后经过电阻 R_0 接屏蔽地，运算放大器 U0 的正输入端接在增益电阻 R_9 、 R_{10} 之间，以克服由于屏蔽线电位的变化引起的放大器性能波动。

所述的基线跟随驱动电路 9 由电阻 R_7 、 R_8 、运算放大器 U7、U8、电容 C7 构成，运算放大器 U7 正输入端接电源地，其负输入端接电阻 R_8 和电容 C7，其输出端接电

阻 R7；电阻 R8 另一端接运算放大器 U8 的输出端相连，电容 C7 的另一端与电阻 R7 相连，再与参考地电极 GND 相连。

所述的接触电阻检测电路 8 用于实时监测电极一电皮的接触阻抗大小；它由正电压源 VGP、负电压源 VGM、电阻 R₁₃、R₁₄ 以及高速切换开关 SW1、SW2 构成，其中正电压源 VGP 经过电阻 R₁₃ 与高速切换开关 SW1 相连，高速切换开关 SW1 相连另一端接电阻 R₁₁；负电压源 VGM 经过电阻 R₁₄ 与高速切换开关 SW2 相连，高速切换开关 SW2 相连另一端接电阻 R₁₂；高速切换开关 SW1、SW2 采用低导通电阻 ($R_{on}<4\Omega$) 的高速模拟开关 DG444 芯片，其通道切换由同步控制器 MCU 7 控制。

所述的工频陷波电路 4 由电阻 R1、电容 C1、C2、C3、可调电位器 VR1、VR2、VR3 以及运算放大器 U1、U2 构成非对称式工频陷波电路，其中电容 C1、C2 相连，电阻 R1 与可调电位器 VR1 相连，电容 C3 与可调电位器 VR2 相连；运算放大器 U1、U2 的输出端分别与其负输入端相连；运算放大器 U1 的输出端再与可调电位器 VR3 相连；运算放大器 U2 的输出端再与可调电位器 VR2 的中间调节端相连，运算放大器 U2 的正输入端再与可调电位器 VR3 的中间调节端相连；可调电位器 VR3 的另一端与信号地相连；利用 VR2 来粗调陷波器的中心频率 f_0 ，通过 VR3 调节陷波器品质参数 Q。

所述的脑部电极 1 采用性能稳定、防磁性好、灵敏度高，能够记录微小电位差的低阻抗高纯度 Ag/AgCl 电极，并通过 ERP 专用脑电帽来固定于人体脑部，记录人体脑电/事件相关电位 ERP 信号。

所述的 A/D 转换器 6，采用系统数据采集芯片 ADuC 用于对 8 通道输入信号进行同步 A/D 转换功能（采样率为 200ksps），并对脑电信号进行初步滤波预处理，然后经数据总线上传同步控制器 MCU。

所述的信号带通滤波放大器 5 由二阶高通滤波放大电路，和三阶低通滤波放大电路构成，放大增益为 20~70dB 可调；其中，高通截至频率为 0.016Hz~16Hz 可调，低通截至频率为 15Hz~1000Hz 可调（如图 4）。

所述的极性转换电路 11，由运算放大器 U3、U4、电阻 R₂、R₃ 和基准参考芯片 REF195。其中，基准参考芯片 REF195 提供 5V 的高精度基准信号，其输出接运算放大器 U4 的负输入端，正输入端与运算放大器 U4 的输出端相连，在由运算放大

器 U3、电阻 R_2 、 R_3 构成的同步加法器，完成极性转换。

所述的同步控制器 MCU 7，由通用单片机或 DSP 控制芯片构成，同步控制器 MCU 对 A/D 转换器的工作时序进行同步控制，并与 16 个嵌入式 A/D 转换采集器通过中断握手协议进行通讯，传输途径为 8 位数据总线 DBus（如图 5 所示）；所述的同步控制器 MCU 经过 USB 总线将采集的数据信息传输给笔记本电脑，同时控制体感刺激器的工作方式；。

所述的笔记本电脑通过 USB 总线接口实时读入脑电波信号，并实时显示脑电波信号；同时还提供视觉刺激信号、听觉刺激信号。

该脑电信号放大器可以在直流（电池组）或交流方式（市电）下工作；体感刺激器受同步控制器 MCU 控制，产生可调制的恒流电刺激或体感振动刺激。

所述的体感刺激发生装置采用能够提供非电或电振动觉刺激、非电或电触觉痛觉，或弹击刺激和脉宽幅度可调的电刺激等多种刺激发生装置。其中振动觉刺激频率控制在 4~250Hz；触觉痛觉或弹击刺激频率控制在 0~50Hz；电刺激标准时间 0.1~0.5ms，频率控制在 1~5 Hz，刺激电流恒流 5~8mA；其刺激原理如图 4 所示。

所述的笔记本电脑通过 USB 总线接口实时读入脑电波信号，并实时显示脑电波信号；同时还提供视觉刺激信号、听觉刺激信号。

本实用新型的工作原理是：通过对被试者施加一定的刺激（包括视觉刺激、听觉刺激或体感刺激等），置于被试者头部的脑电极将信号检测到并传输到信号预放大器。经过 40dB 的放大处理，输入到工频衰减环节，有效地抑制 50Hz/60Hz 的工频干扰信号。然后，信号到由高通滤波放大电路和低通滤波放大电路构成的带通滤波放大器，对输入信号进行 60dB 左右（放大增益 20~70dB 可调）的放大处理，最后经过极性转换电路，调节事件相关脑电波信号 V_{out} 的输出幅度为 0~5V； V_{out} 信号再经过 16 个嵌入式在系统采集器同步 A/D 转换，初步滤波处理后经过数据总线 DBus 输入到同步控制器 MCU；同步控制器 MCU 读入所有的 16×8 通道的数据后，采用 USB 接口模块上传笔记本电脑记录、分析和显示。通过对被试施加一定方式的刺激（如视觉、听觉、体感等），从放置在头皮上的脑电极采集的脑电波信号中，提取事件相关脑电 ERP 信号并进行分析，可检测刺激事件在被试大脑中引起的真实客观的反应。

本实用新型提供的一种可以精确采集人体神经生物电信号的便携式事件相关脑电位仪，具有以下优点：

- 高集成度、低功耗设计、性能可靠、操作简便、携带方便；

- 模块化设计、可扩展性好，适合于实验室脑电 ERP 研究和临床医学应用；
- 内部采用中断通讯协议控制的并口数据总线 DBus，外部采用通用 USB 总线通讯端口，传输效率高，适合于多种机型；
- 可在线实现 AC/DC 采样分析，便于低频慢波 ERP 信号的分析；
- 采用了高性能电脑来分时驱动两个显示器，分别输出控制端显示图像和被试视觉刺激信号内容；
- 体感刺激发生装置既可采用常规的恒电流刺激型的体感刺激装置，也可以采用本实用新型人申请的（申请号为 200410073954.1）的非电型的体感刺激发生装置，该装置采用模块化、人性化设计，能够提供多种形式的刺激，系统配置灵活；
- 性价比高、修升级方便，可用于认知心理学、临床医学和犯罪心理学等方面的研究和应用；该仪器通过对被试施加一定方式的刺激（如视觉、听觉、体感等），从放置在头皮上的脑电极采集的脑电波信号中，提取事件相关脑电 ERP 信号并进行分析，可检测刺激事件在被试大脑中引起的真实客观的反应。

附图说明

图 1 为本实用新型的事件相关脑电位仪的原理图

图 2 为本实用新型脑电位仪的脑电信号放大器组成框图

图 3 为本实用新型脑电信号放大器的信号预放大电路原理图

图 4 为本实用新型的脑电信号放大器电路原理图

图 5 为本实用新型的同步控制器工作原理图

图 6 为本实用新型的提供刺激发生器工作原理图

图 7 为本实用新型的一个应用实例

图面说明：

脑部电极—1	脑电匹配输入电路—2	信号预放大电路—3
工频陷波电路—4	信号带通滤波放大电路—5	A/D 转换器—6
同步控制器 MCU—7	接触电阻检测电路—8	基线跟随驱动电路—9
屏蔽跟随驱动电路—10	极性转换电路—11	刺激发生装置—12
笔记本电脑—13	脑电信号放大电路—14	体感刺激器—15

具体实施方式

下面结合附图 1-6 和实施例对本实用新型进行详细地说明：

本实施例的用于采集人体神经生物电信号的事件相关电位仪，包括（如图 1 所示）：带有脑电极 1 的脑电帽、刺激发生装置 12、脑电信号放大器 14、A/D 转换器 6、同步控制器 MCU 7、一台笔记本电脑 13；所述的 A/D 转换器 6 是由 16 个嵌入式 A/D 转换器组成，其工作时序受控于同步控制器 MCU 7；脑电极 1 按照国际 10-20 标准，由脑电帽固定在被试的头部位；脑电极 1 将检测到的信号直接输入到脑电信号放大器 14，进行信号滤波放大处理后，然后再由嵌入式 A/D 转换器 6 进行实时同步信号采集；所述的同步控制器 MCU 7，由通用单片机或 DSP 控制芯片构成，同步控制器 MCU 7 与 16 个嵌入式 A/D 转换器通过中断握手协议进行通讯，传输途径为 8 位数据总线 DBus；所述的同步控制器 MCU 7，还对 16 个嵌入式 A/D 转换器的工作时序进行同步控制，数据信息经过 USB 总线传输给笔记本电脑 13，同时控制体感刺激器 15 的工作方式；笔记本电脑 13 通过 USB 总线接口实时读入脑电波信号，以供进一步处理分析；笔记本电脑 13 采用分时驱动两个显示器，分别输出控制端实时显示图像和被试视觉刺激信号内容。

由于脑电波 ERP 信号非常微弱，因此在进行 ERP 信号分析之前必需将其放大。本实施例采用的脑电信号放大器 14，如图 2 所示，包括：脑部电极 1、脑电匹配输入电路 2、信号预放大电路 3、工频陷波器电路 4、信号带通滤波放大电路 5、A/D 转换器 6 和同步控制器 MCU 7；还包括一个用于电极一头皮接触阻抗检测的接触电阻检测电路 8 和用于提高放大器抗干扰能力的基线跟随驱动电路 9；信号带通滤波放大电路 5 还有极性转换电路 11（如图 3 所示）。脑电极信号通过屏蔽线以差动输入的方式连接到信号预放大电路 3 的正负输入端，以提高系统的抗基线漂移和抗噪的能力。然后，脑电极信号通过屏蔽线以差动输入的方式连接到前置预放大器的正负输入端，以提高系统的抗基线漂移和抗噪的能力。然后，脑电波 ERP 信号依次工频陷波、高低通滤波放大电路带通处理后，再作为输入信号连接 A/D 转换器，最后通过 USB 总线与计算机相连，以提高系统的灵活性，具体如图 1 所示。

参考图 2 和 3，其中信号预放大电路 3 选用高性能的仪表放大器 INA118，并在线屏蔽跟随电路，采用差动浮地放大方式，以提高系统的噪声抑制能力和输入阻抗。信号预放大电路采用运算放大器 U5、U6、电阻 R₉、R₁₀、R₁₁、R₁₂ 和精密仪表用放大器 INA118 构成，其中运算放大器 U5、U6 的负输入端与输出端直接相连，构成信号跟随器电路；运算放大器 U5 的输出端与电阻 R₁₁ 相连，然后再连接精密

仪表用放大器 INA118 的正输入端；运算放大器 U6 的输出端与电阻 R_{12} 相连，然后再连接精密仪表用放大器 INA118 的负输入端；增益电阻 R_9 、 R_{10} 中间相连，另外两端分别接精密仪用放大器 INA118 的 $RG+$ 、 $RG-$ 端；还包含一个由运算放大器 U0、电阻 R_0 构成的在线屏蔽跟随电路，其中运算放大器 U0 的负输入端直接与输出端相连，然后经过电阻 R_0 接屏蔽地，运算放大器 U0 的正输入端接在增益电阻 R_9 、 R_{10} 之间，以提高系统的噪声抑制能力和输入阻抗，使得放大器的噪声抑制能力 $>120\text{dB}$ 。

其中在线屏蔽跟随电路由运算放大器 U0 和电阻 R_0 构成，其中运算放大器 U0 的负输入端直接与输出端相连，然后经过电阻 R_0 接屏蔽地，运算放大器 U0 的正输入端接在增益电阻 R_9 、 R_{10} 之间，以克服由于屏蔽线电位的变化引起的放大器性能波动。

为了进一步增强系统抗干扰能力，利用运算放大器 U7 构成基线偏移跟随器，利用运算放大器 U0 构成屏蔽跟随器（接机壳）。这样，整个前置预放大电路的增益控制在 40dB 以内，同时共模抑制比达到 120dB 以上，保证了微弱脑电生理电信号得以无失真低增益地放大。其中基线跟随驱动电路 9 由电阻 R_7 、 R_8 、运算放大器 U7、U8、电容 C_7 构成，运算放大器 U7 正输入端接电源地，其负输入端接电阻 R_8 和电容 C_7 ，其输出端接电阻 R_7 ；电阻 R_8 另一端接运算放大器 U8 的输出端相连，电容 C_7 的另一端与电阻 R_7 相连，再与参考地电极 GND 相连。

电极与头皮接触的好坏，直接影响电极一头皮接触阻抗的大小。接触不好会引起较大的交流干扰，尤其是在松动时电极与头皮的接触面将随着被试的呼吸或身体、脸部的动作而改变，这将导致伪迹的产生。电极一头皮接触阻抗值愈小，得到的波形质量就愈高、愈稳定，所以头皮一电极阻抗的测量是非常重要的。在进行正式脑电波 ERP 实验时，通常需要先检测头皮一电极的接触阻抗大小。接触电阻的检测一般是采用外部正弦信号驱动的方法来进行的。因此，本实施例设计的接触电阻检测电路 8（参考图 1 和 2）由正电压源 VGP、负电压源 VGM、电阻 R_{13} 、 R_{14} 以及高速切换开关 SW1、SW2 构成，其中正电压源 VGP 经过电阻 R_{13} 与高速切换开关 SW1 相连，高速切换开关 SW1 相连另一端接电阻 R_{11} ；负电压源 VGM 经过电阻 R_{14} 与高速切换开关 SW2 相连，高速切换开关 SW2 相连另一端接电阻 R_{12} ；高速切换开关 SW1、SW2 采用低导通电阻 ($R_{on} < 4\Omega$) 的高速模拟开关 DG444 芯片；在测量正极的阻抗时，将 VGM

负电压源短路使其输出电压为零，VGP 正电压源输出为一正弦波。在测量负极阻抗时，将 VGP 正电压源短路使其输出电压为零，VGM 负电压源输出为一正弦波。其通道切换由同步控制器 MCU 7 控制；在脑电波 ERP 信号的采集过程中，可以实时监控电极—头皮的接触阻抗大小。

工频陷波衰减电路 4 主要由电阻 R1、电容 C1、C2、C3、可调电位器 VR1、VR2、VR3 以及运算放大器 U1、U2 构成，通过 VR1、VR2 调节陷波器系数，通过 VR3 调节陷波器品质参数；带通滤波放大电路，由二阶高通滤波放大和三阶低通滤波放大电路构成，放大增益为 20~70dB 可调。其中，高通截至频率为 0.016Hz~16Hz 可调，低通截至频率为 15Hz~1000Hz 可调。在进行直流 DC 采样时，同步控制器 MCU 控制高速模拟切换开关，使高通截至频率为 0.00001Hz 左右；极性转换器由电阻 R2、R3、运算放大器 U3、U4 和精密 +5V 参考电源模块构成，使输出的脑电波 ERP 信号 V_{out} 的幅度为 0~+5V，供后续的 A/D 转换器完成信号采集。

其中带通滤波放大电路 5 由二阶高通滤波放大电路，和三阶低通滤波放大电路构成，放大增益为 20~70dB 可调。其中，高通截至频率为 0.016Hz~16Hz 可调，低通截至频率为 15Hz~1000Hz 可调。在进行直流 DC 采样时，同步控制器 MCU 控制高速模拟切换开关，使高通截至频率为 0.00001Hz 左右；极性转换电路 11 由电阻 R2、R3、运算放大器 U3、U4 和精密 +5V 参考电源模块构成，使输出的脑电波 ERP 信号 V_{out} 的幅度为 0~+5V，供后续的 A/D 转换器完成信号的采集。

其中极性转换电路 11，由运算放大器 U3、U4、电阻 R₂、R₃ 和基准参考芯片 REF195。其中，基准参考芯片 REF195 提供 5V 的高精度基准信号，其输出接运算放大器 U4 的负输入端，正输入端与运算放大器 U4 的输出端的相连，在由运算放大器 U3、电阻 R₂、R₃ 构成的同步加法器，完成极性转换。

其中同步控制器 MCU 7，由通用单片机或 DSP 控制芯片构成，同步采集控制器 MCU 控制 A/D 数据采集系统和刺激信号产生系统同步启动——保证所采集的数据与刺激信号在时间上的正确对应；并与 16 个嵌入式 A/D 转换采集器通过中断握手协议进行通讯，传输途径为 8 位数据总线 DBus（如图 4 所示）；所述的同步控制器 MCU 经过 USB 总线将采集的数据信息传输给笔记本电脑，同时控制体感刺激器的工作方式，经测试，系统的采样率达 5KHz/SPS，完全满足脑电 ERP 研究和临床医学应用。

其中笔记本电脑通过 USB 总线接口实时读入脑电波信号，并实时显示脑电波信号；同时还提供视觉刺激信号、听觉刺激信号。当同时进行采集和测量体感刺激信号、视觉刺激信号、听觉刺激信号，就需要有 3 个 A/D 转换器 6，如图 5 所示。

本实施例使用的嵌入式 A/D 转换器 6，采用具有 8 通道 A/D 转换的在系统 SOC(System On Chip)控制芯片 ADuC 的。128 导脑电波信号的采集需要 16 个 ADuC 芯片同步协调的工作。同步控制器 MCU 利用中断技术，实时地启动 16 个 A/D 转换模块，然后通过 8 位并口数据总线 DBus 实现脑电数据的快速读取。为了克服各采集模块之间的数据冲突和资源竞争等问题，设计了交互式握手通讯协议，保证数据实时、有序、正确地采集。

参考图 6，本实施例采用上述的具体实施例制作的脑电仪，作为脑电波 ERP 研究的一个实施例。首先，将 32~128 导脑电极按照国际 10-20 标准安置于被试的头部，再将脑电极扁平电缆接入脑电波 ERP 信息采集系统，图 5 中用虚线框出。接着，将便携式小型液晶显示器放在平行被试眼睛的前方 100cm 左右，以产生视觉刺激；将立体声耳机戴在被试的双耳朵上，以产生听觉刺激；将体感刺激电极接入被试腕部正中神经系统，调节好刺激强度，以产生体感刺激；将键盘或游戏机操作器置于被试方便控制的地方，以供实验过程中被试作按键反应；将 3D 数字化系统准备好，以供实验过程中绘制被试的 2D 或 3D 脑地形图。然后，主试启动仪器对被试进行训练测试。一切顺利后，正式测试开始，主试监视笔记本电脑显示的脑电波 ERP 信息以及被试的反应情况，直到测试结束。最后，主试采用脑电波 ERP 系统分析软件，对记录的脑电波 ERP 信息进行分析处理，得出被试大脑对刺激事件的真实客观反应。经测试，系统的采样率达 5KHz/SPS，完全满足脑电 ERP 研究和临床医学应用。

在进行直流 DC 采样时，同步控制器 MCU 控制高速模拟切换开关，使高通截至频率为 0.00001Hz 左右；极性转换器由电阻 R2、R3、运算放大器 U3、U4 和精密 +5V 参考电源模块构成，使输出的脑电波 ERP 信号 V_{out} 的幅度为 0~+5V，供后续的 A/D 转换器完成信号的采集。

本实施例所使用的体感刺激器采用一种通过电流对人体进行体感电刺激的装置。其工作原理如图 6 所示，由体感刺激控制信号 Ctrl、高速光耦 OPTO、VMOS 功率芯片 Q1 和隔离耦合升压器 BT0、调节电位器 SW4 和刺激电极构成。同步采集

控制器 MCU 发出的体感刺激控制信号 Ctrl 经过高速光电隔离, 驱动 VMOS 功率管 Q1 工作, 形成功率脉冲信号驱动隔离耦合升压器 BT0 工作。BT0 以耦合振荡的形式将脉冲信号放大, 形成高压尖峰刺激信号经刺激电极对被试施以电流体感刺激。刺激强度通过电位器 SW4 调节。高压信号幅值不高于 200V, 刺激电流强度 0~6mA 可调, 采用浮地工作方式, 保证了被试或病人的安全。

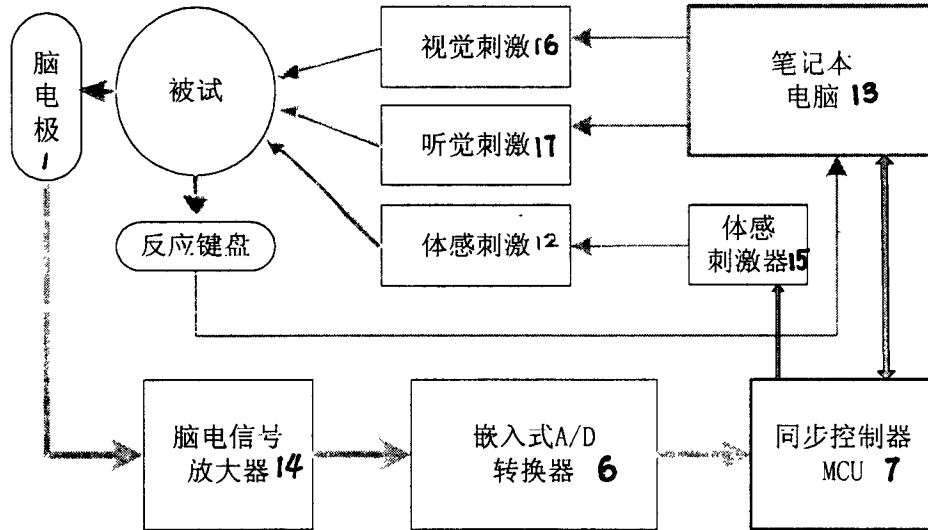


图 1

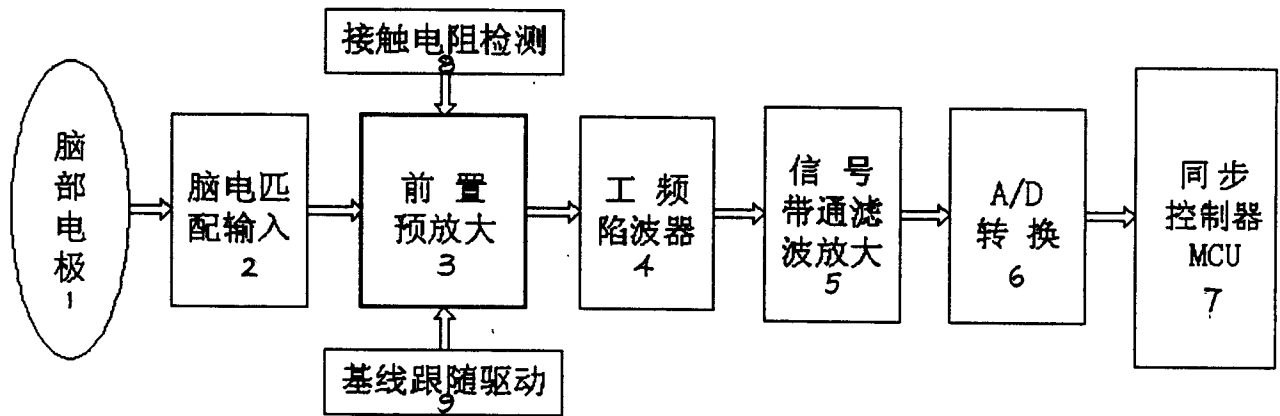


图 2

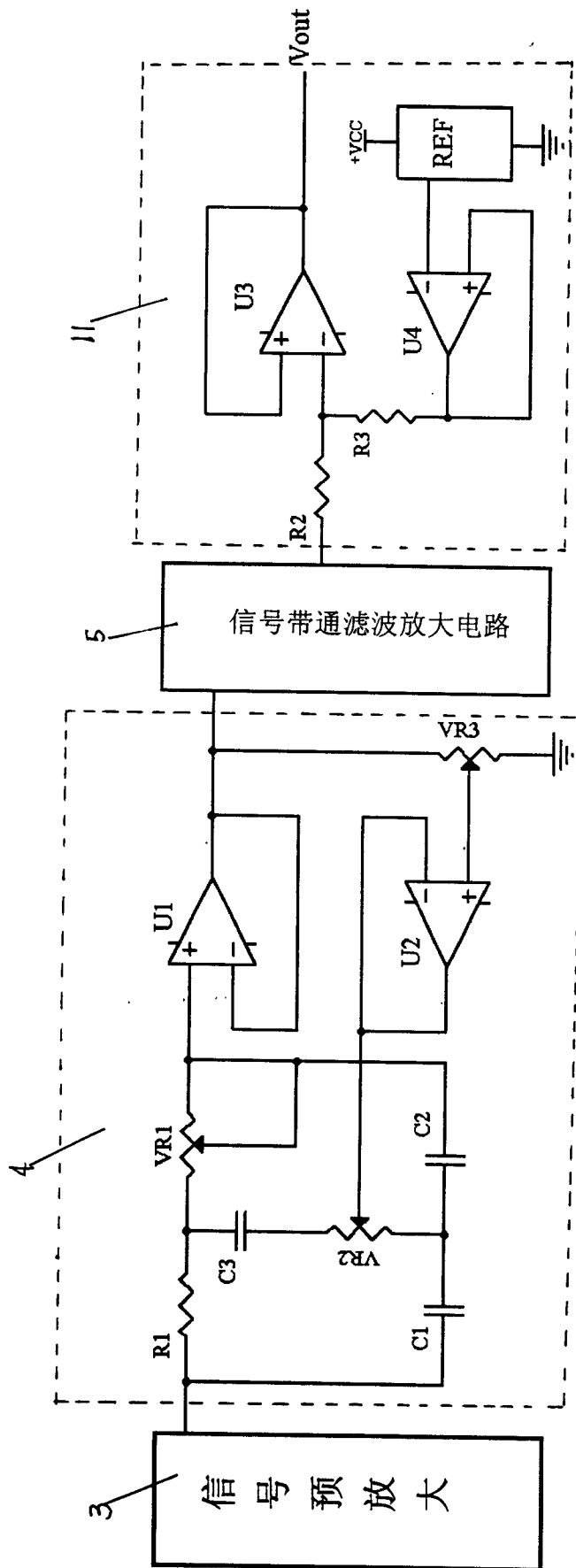


图 4

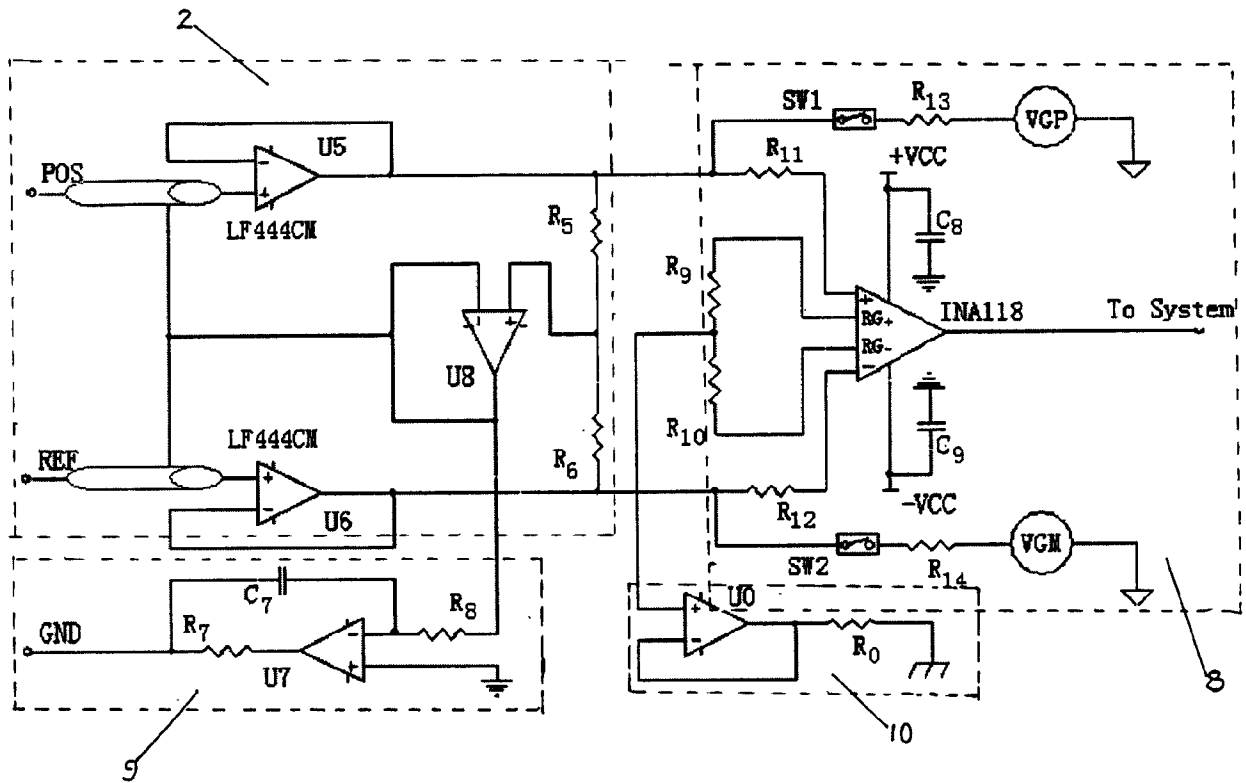


图 3

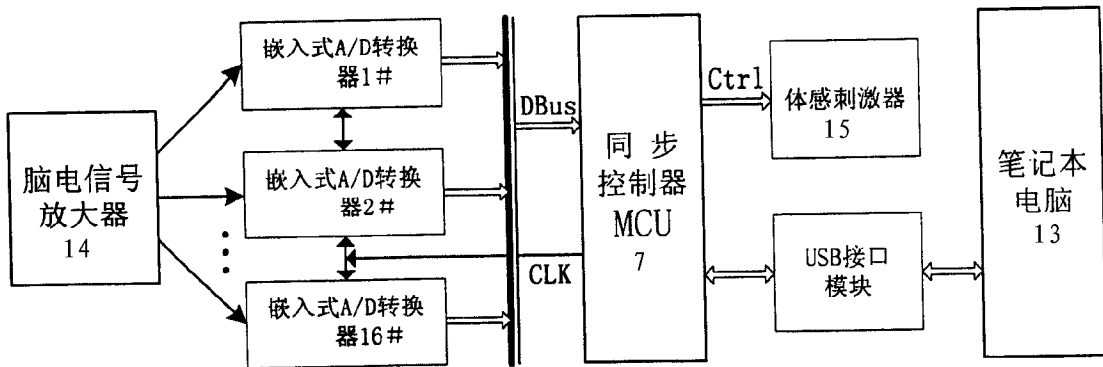


图 5

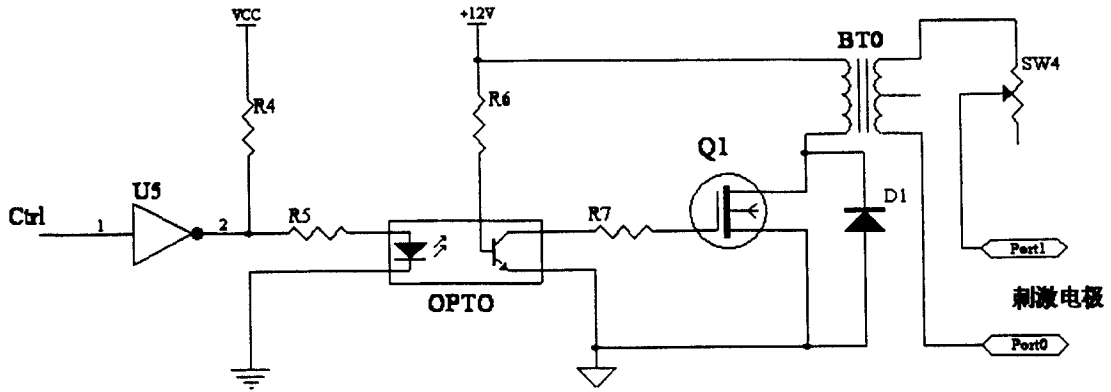


图 6

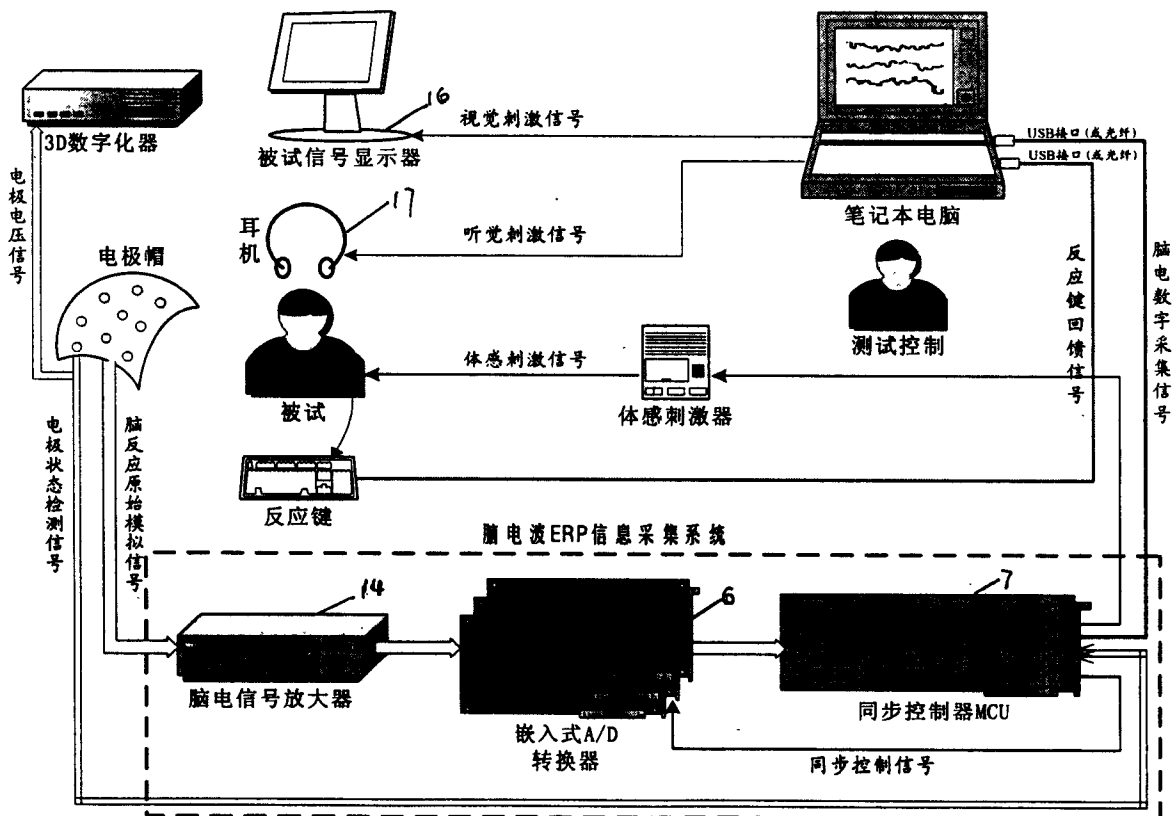


图 7