

[19] 中华人民共和国国家知识产权局



[12] 发明专利申请公布说明书

[21] 申请号 200510086956.9

[51] Int. Cl.

A01K 15/02 (2006.01)

G05B 9/02 (2006.01)

A01K 67/02 (2006.01)

[43] 公开日 2007年5月30日

[11] 公开号 CN 1969614A

[22] 申请日 2005.11.23

[21] 申请号 200510086956.9

[71] 申请人 中国科学院心理研究所

地址 100101 北京市朝阳区德胜门外北沙滩

[72] 发明人 王玮文 林文娟 邵枫 杨震

[74] 专利代理机构 北京泛华伟业知识产权代理有限公司

代理人 高存秀

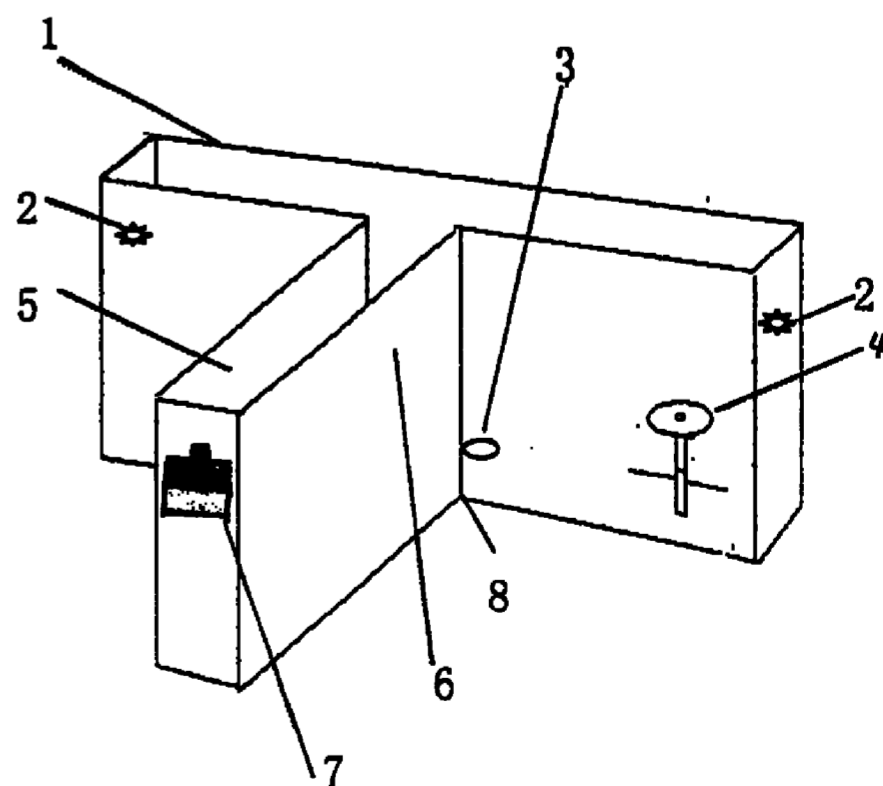
权利要求书 2 页 说明书 7 页 附图 2 页

[54] 发明名称

一种多水平客观测定动物学习能力的行为实验系统和方法

[57] 摘要

本发明提供的多水平客观测定动物学习能力的行为实验系统包括：一个水箱，水箱中设置安全台；其特征在于：所述的水箱为一由横臂与直臂组成的、用于蓄入实验所需用不透明液体的 T 型水箱；横臂底部设有排水管口，可接排水软管通入下水道；所述的安全台高度可调节的，并设置在横臂一侧底部（安全台的位置不固定，可以设置在横臂的左侧或右侧）；T 型水箱横臂两端侧壁上各设有一个信号灯；在水箱直臂与横臂交叉处装有红外感光器，红外感光器、信号灯、信号灯控制开关，通过安全电压控制电路电连接组成信号灯控制系统。



1. 一种多水平客观测定动物学习能力的行为实验系统，包括：一个水箱，水箱中设置安全台（4）；其特征在于：还包括红外感光器（6）、信号灯（2）和信号灯控制开关（7）组成的信号灯控制系统；所述的水箱为一由横臂（1）与直臂（5）组成的用于蓄入实验所需用不透明液体的 T 型水箱（8）；横臂（1）底部设有排水口（3），连接排水软管通入下水道；所述的安全台（4）为一高度可调节的，并设置在横臂（1）一侧的底部；所述的信号灯（2）安装在 T 型水箱横臂（1）两端侧壁上；在水箱的直臂（5）与横臂（1）交叉处装有红外感光器（6），水箱直臂（5）的下端外侧壁上安有控制信号灯的开启的信号灯控制开关；红外感光器（6）、信号灯（2）、信号灯控制开关（7），通过安全电压控制电路电连接组成信号灯控制系统。

2. 按权利要求 1 所述的多水平客观测定动物学习能力的行为实验系统，其特征在于，所述的安全台（4）的形状由一圆柱，和一圆形平台组成，所述的圆形平台通过可调节高度的结构安装在圆柱上，圆形平台顶端平面的直径为 16cm。

3. 按权利要求 2 所述的多水平客观测定动物学习能力的行为实验系统，其特征在于，所述的可调节高度的结构包括圆柱上带有螺纹，圆形平台底端有螺孔，圆柱与圆形平台螺合固定；或者圆形平台底端有孔，孔的侧壁开有螺孔，用一螺钉将圆柱与圆形平台固定。

4. 按权利要求 1 所述的多水平客观测定动物学习能力的行为实验系统，其特征在于，所述的安全电压控制电路的组成包括：

一双刀双掷开关作为信号灯控制开关（7），与由两信号灯、可控硅三极管、上拉电阻、信号灯限流电阻电连接分别组成 2 个对称的信号灯控制电路；采用双刀双掷开关实现两个对称的信号灯控制电路的电源切换和检测信号的输入切换；

红外感光器（6）为红外线发射和接收管，采用红外线发射和接收对管、可变电位器、D 型触发器或延时继电器电连接组成光电检测电路，提供对信号灯控制电路的触发激励控制；

安全电压供电模块采用市售的、符合动物安全电压要求的低压供电模块，向信号灯控制电路和光电检测电路供电。

5. 一种应用权利要求1所述的多水平客观测定动物学习能力的行为实验系统进行测定的方法, 包括以下步骤:

(1). 简单的左右空间方位学习能力的测试: 将站台固定置于蓄水箱的某一侧, 将水箱中的水温调整到室温, 让动物从直臂的下端入水, 记录动物登陆安全台的时间及游泳路线, 以动物达到学习标准所需的训练次数和达到安全台的时间作为动物学习能力的衡量标准; 每次训练时间为10分钟, 如果大鼠在10分钟内找不到安全台, 休息5分钟后进行第二次训练; 如果大鼠在10分钟内找到安全台, 同样休息5分钟后进行第二次训练; 每只动物每天训练4次, 上午和下午各2次; 动物的正确反应为动物入水后, 根据灯光指示方向直接游向信号灯一侧的安全台并进行登陆, 学习标准为连续四次出现正确反应, 动物达到学习标准所需的训练次数越少、达到安全台的时间越短则表明动物空间方位学习能力越强;

(2). 复杂的信号意义学习能力的测试: 以灯光信号指示安全台的方向, 站台的位置按预定变动, 但总是与灯光信号指示的方向一致; 当动物随着信号灯的指示定向站台, 可以确定地表明动物习得了灯光信号的意义, 而且采用的学习策略是统一的; 这样, 该系统可以滤除环境线索改变或学习策略不同的影响, 保持动物学习背景的一致性, 在此基础上测定的动物学习时间更准确地反映了动物的学习能力;

(3). 信号意义变换的再学习能力: 第一步, 采用步骤(1)的训练方法训练动物, 直至动物均达到学习标准, 即连续四次出现正确反应, 正确反应为动物入水后根据灯光指示方向直接游向信号灯一侧的安全台并进行登陆;

第二步, 变换训练方法, 改为安全台随机变动, 但总在灯光信号指示的对侧, 采用步骤(2)的训练方法训练动物, 只是动物的正确反应变为动物入水后根据灯光指示方向, 实验时, 让动物从直臂的下端入水, 直接游向信号灯对侧的安全台并进行登陆, 记录动物登陆安全台的时间及游泳路线, 学习标准为连续四次出现正确反应, 其判断标准为动物达到学习标准所需的训练次数越少、达到安全台的时间越短则表明动物再学习能力越强或学习策略转换能力越强, 每只动物训练40次, 以40次训练中动物出现正确反应的百分率来衡量动物的学习能力。

一种多水平客观测定动物学习能力的行为实验系统和方法

技术领域

本发明涉及一种动物学习能力的行为测试装置，具体地说，是一种测试大鼠从简单的空间方位学习能力到复杂的信号意义学习能力的、多水平客观测定动物学习能力的行为实验系统和方法。

背景技术

迷宫是常用的测定动物学习能力的行为测试装置，主要包括两类：水迷宫（以水为介质）和食物迷宫。水迷宫最常用的是 Morris 水迷宫行为模式。该模式是在柱型桶内注入实验所需用水量，将实验用的大鼠放入桶内，通过观察、记录大鼠寻找站台所用的时间、距离、朝向角度和策略等行为数据测试大鼠的学习能力。例如中国专利申请号：01134760.0，该申请中记载了一种水迷宫。研究证实，动物通过多种学习策略确定水迷宫中站台的位置，如迷宫周围的环境线索（实验者的位置，周围的物体等等），也可能通过相对入口的空间方向和距离以及水迷宫自身的空间特点等方式进行站台的定位。随着动物采用的定位策略的不同，在环境信息改变时对动物的行为指标的影响也是不同的。事实上，在实际的实验操作过程中，动物往往并不是基于某一种策略学习，可能同时采用多种策略进行学习。但是，动物在实验中实际采用哪种或哪几种定位策略从操作角度讲很难测定和控制，不同动物间存在着个体差异。因此，采用这类模式测定的行为掺杂了不同程度的学习策略和环境因素的影响。在食物迷津模式中，经常通过控制动物的食物、饮水促发动物的觅食和觅水动机。进而通过比较动物定位食物和水的快慢评价其学习能力。但是，由于动物的个体生理差异和开始禁食时动物饥饱程度的不同，经过相同的禁食时间后，实验时动物感受的饥饿程度不一样，产生的觅食动机的强烈程度也就不同。这些必然影响到动物行为指标的测定，从而干扰对动物学习能力的准确评价。

发明内容

本发明的目的之一是弥补上述两种行为模式的学习策略的装置，不易确定和行为动机不一致的不足之处；此外，由于动物的学习能力表现出不同的强弱水平，单一模式的行为测试不能从不同高低水平反映出动物学习能力的差异；从而本发明提供一种从简单学习到复杂信号学习不同难易水平的学习能力不同测试的实验系统和方法，从而更加准确和客观地评价动物真实的或潜在的学习能力。

本发明的目的是这样实现的：

本发明提供的多水平客观测定动物学习能力的行为实验系统，包括：一个水箱，水箱中设置安全台；其特征在于：所述的水箱为一由横臂与直臂组成的、用于蓄入实验所需用不透明液体的 T 型水箱；横臂底部设有排水管口，可接排水软管通入下水道；所述的安全台为一高度可调节的架子，并设置在横臂一侧底部（安全台的位置不固定，可以设置在横臂的左侧或右侧）；T 型水箱横臂两端侧壁上各设有一个信号灯；在水箱直臂与横臂交叉处装有红外感光器，红外感光器、信号灯、信号灯控制开关，通过安全电压控制器电路电连接组成信号灯控制系统，信号灯控制器安装在水箱直臂的下端外侧壁上。

在上述的技术方案中，所述的安全台的形状由一根圆柱或支架，其上设置一圆形平台组成，所述的圆形平台通过可调节高度的结构安装在圆柱或支架上，圆形平台顶端平面的直径至少为 16cm；所述的可调节高度的结构包括圆柱上带有螺纹，圆形平台底端有螺孔，圆柱与圆形平台螺合固定；或者圆形平台底端有孔，孔的侧壁开有螺孔，用一螺钉将圆柱与圆形平台固定。

在上述的技术方案中，所述的安全电压控制电路的组成包括：

一双刀双掷开关作为信号灯控制开关（7），与由两信号灯、可控硅三极管、上拉电阻、信号灯限流电阻电连接分别组成 2 个对称的信号灯控制电路；采用双刀双掷开关实现两个对称的信号灯控制电路的电源切换和检测信号的输入切换；

采用红外线发射和接收对管、可变电位器、D 型触发器或延时继电器电连接组成光电检测电路，提供对信号灯控制电路的触发激励控制；

安全电压供电模块采用市售的、符合动物安全电压要求的低压供电模块，向信号灯控制电路和光电检测电路供电。

信号灯控制电路分为 A、B 两路独立通路，由 SW（双刀双掷）进行控制；C、D 为一组红外光电控制电路，延时继电器可维持阶跃状态。当 SW 被拨置到左侧时，信号灯 A 通路被置于控制之下，信号灯 B 通路被确保不会发光！反之亦然，从而实现通过信号灯控制开关随意开启横臂左侧或右侧信号灯的工作要求。例

如，当控制开关置于左侧时，则当动物穿过在水箱直臂与横臂交叉处装有红外感光器时，动物遮挡了红外感光线路，红外感光器接受的信号输入安全电压控制器，由信号灯控制开关控制左侧电路连通，左侧灯亮。反之，当控制开关置于右侧时，则当动物遮挡红外感光线路时，右侧电路连通，右侧灯亮。

在上述的技术方案中，所述的红外感光器为市售的红外线发射和接收对管。

在上述的技术方案中，所述的信号灯控制开关为市售的双刀双掷开关。

当使用该装置进行实验时，轻提动物尾巴，让动物从直臂下端入水。观测记录动物行为指标，包括大鼠第一次登陆安全台所需的训练时间（潜伏期），大鼠登陆站台的时间和连续正确达到安全台的次数（正确反应频率）。

本发明提供的在多水平客观测定动物学习能力的行为实验系统中进行行为实验的方法，包括如下步骤：

1. 简单的左右空间方位学习能力的测试：将站台固定置于蓄水箱的某一侧（左侧或右侧），让动物从直臂的下端入水，记录动物登陆安全台的时间及游泳路线。动物的正确反应为动物入水后直接游向安全台侧并进行登陆，学习标准为连续四次出现正确反应，以动物达到学习标准所需的训练次数和达到安全台的时间作为动物学习能力的衡量标准；动物达到学习标准所需的训练次数越少、达到安全台的时间越短则表明动物空间方位学习能力越强；

2. 复杂的信号意义学习能力的测试：以灯光信号指示安全台的方向，即站台的位置随机变动，但总是与灯光信号指示的方向一致；因此，如果动物随着信号灯的指示定向站台，可以确定地表明动物习得了灯光信号的意义，而且采用的学习策略是统一的。这样，该系统可以滤除环境线索改变或学习策略不同的影响，保持动物学习背景的一致性，在此基础上测定的动物学习时间更准确地反映了动物的学习能力；实验时，让动物从直臂的下端入水，记录动物登陆安全台的时间及游泳路线；动物的正确反应为动物入水后根据灯光指示方向直接游向信号灯一侧的安全台并进行登陆，学习标准为连续四次出现正确反应，以动物达到学习标准所需的训练次数和达到安全台的时间作为动物学习能力的衡量标准，动物达到学习标准所需的训练次数越少、达到安全台的时间越短则表明动物复杂信号意义的空间方位学习能力越强；

3. 信号意义变换的再学习能力：第一步，采用步骤2所述的方法训练动物，直至动物学会根据灯光信号定向安全台位置；第二步，变换训练方法，改为安全台随机变动，但总在灯光信号指示的对侧；实验时，让动物从直臂的下端入水，

记录动物登陆安全台的时间及游泳路线。动物的正确反应为动物入水后根据灯光指示方向直接游向信号灯对侧的安全台并进行登陆,学习标准为连续四次出现正确反应,以动物达到学习标准所需的训练次数和达到安全台的时间作为动物再学习能力的衡量标准,动物达到学习标准所需的训练次数越少、达到安全台的时间越短则表明动物再学习能力越强或学习策略转换能力越强。

附图说明

图 1 是本发明的多水平客观测定动物学习能力的行为实验系统俯视图

图 2 是本发明的多水平客观测定动物学习能力的行为实验系统结构示意图

图 3 是用于本发明的信号灯控制电路图

图面说明:

1—横臂	2—信号灯	3—排水口	4—安全台
5—直臂	6—红外感光器	7—信号灯控制开关	8—水箱

具体实施方式

下面结合附图和实施例对本发明的 T 型水迷宫结构进行详细地说明:

实施例 1

参考图 1 和 2,制作一本发明的 T 型水迷宫,用塑喷黑铁皮材料作一个由横臂 1 和直臂 5 组成的 T 型水箱 8,横臂 1 长 180 厘米,直臂 5 长 70 厘米,横臂和直臂宽度均为 40 厘米,水箱高 75 厘米。横臂 1 底部右外侧角有一排水口 3,排水口 3 上安有一个具塞排水管,直径 5 公分,可接排水软管通入下水道。横臂 1 的底部一侧设有一高度可调节的安全台 4 (可调节高度 20-25 厘米)。安全台 4 的位置不固定,可以左右变动。所述的安全台 4 由一圆柱和一圆形平台组成,所述的圆柱上带有螺纹,圆形平台底端有螺孔,圆柱与圆形平台螺合固定,圆形平台顶端平面的直径为 16cm。该 T 型水箱置于一个高 15 公分的支撑架上,用于蓄入实验所需用不透明液体,如牛奶或墨汁水等,注入不透明液体在水箱中为深 21-27cm,液面高出安全台 1-2 厘米,温度 18°C。

T 型水箱横臂 1 两端侧壁上各设有一个信号灯 2 和 3;在水箱直臂 5 与横臂 1 交叉处装有红外感光器 6,红外感光器 6、信号灯 2 和 3、信号灯控制开关 7,通过安全电压控制器电路电连接组成信号灯控制系统,信号灯控制器安装在水箱直臂的下端外侧壁上。

一双刀双掷开关 (SW) 作为信号灯控制开关 (7),与由两信号灯 2 和 3、可

控硅三极管、上拉电阻、信号灯限流电阻电连接分别组成 2 个对称的信号灯控制电路 A、B；采用双刀双掷开关实现两个对称的信号灯控制电路的电源切换和检测信号的输入切换；

信号灯控制系统：信号灯控制系统由信号灯 2、红外感光器 6 和信号灯控制开关 7 三部分通过安全电压控制电路电连接组成信号灯控制系统。T 型水箱横臂 1 两端侧壁上各有一个信号灯 2；在水箱直臂 1 与横臂 5 交叉处装有一红外线发射和接收管为红外感光器 6，当动物穿过时控制信号灯开启；至于哪一侧信号灯开启（左侧或右侧）由信号灯控制开关控制，信号灯控制器安装在水箱直臂的下端外侧壁上。

安全电压控制电路如图 3 所示，所述的安全电压控制电路的组成包括：双刀双掷开关、信号灯、可控硅三极管、上拉电阻、信号灯限流电阻、红外线发射和接收对管、可变电位器、D 型触发器（或延时继电器）、安全电压供电模块，以及相应的元器件接插件/座。双刀双掷开关的输入端与光电检测电路的信号输出端电连接，采用双刀双掷开关实现两个对称的信号灯控制电路的电源切换和检测信号的输入切换；采用可控硅三极管、信号灯限流电阻、上拉电阻组成对称的两组信号灯控制电路；采用红外线发射和接收对管、可变电位器、D 型触发器（或延时继电器）组成光电检测电路，提供对信号灯控制电路的触发激励控制；安全电压供电模块采用市售的、符合动物安全电压要求的低压供电模块，向各用电电路提供供电。

信号灯分为 A、B 两路独立通路，由市场上购买的 SW（双刀双掷）进行控制，C、D 为一组红外光电控制电路，延时继电器可维持阶跃状态。当 SW 被拨置到左侧时，信号灯 A 通路被置于控制之下，信号灯 B 通路被确保不会发光！反之亦然。

当初始 SW 被设置时，被控电路复位，且信号灯处于熄灭状态；当动物出现在一组 C、D 红外线发射和接收对管之间时，将会遮挡 C、D 红外线发射和接收对管间光线通路，激发信号灯控制电路启动，信号灯控制器指向一侧的电路连通，并可以保持信号灯持续照明，直至 SW 被再次设置，通过控制电路的再次复位，熄灭信号灯。从而实现通过信号灯控制开关 7 随意开启横臂左侧或右侧信号灯的工作要求。例如，当控制开关置于左侧时，则当动物遮挡红外感光线路时，左侧电路连通，左侧灯亮。反之，当控制开关置于右侧时，则当动物遮挡红外感光线路时，右侧电路连通，右侧灯亮。

实施例 2:

在实施例 1 的基础上进行改进, 首先改进安全台 4 的高度调节机构, 所述的安全台由一圆柱和一圆形平台组成, 圆形平台底端有孔, 孔的侧壁开有螺孔, 用一螺钉将圆柱与圆形平台固定。安全台 4 的安装位置不固定, 可以在横臂左右变动。

实施例 3:

利用实施例 1 的装置, 进行从多水平客观测定大鼠从简单的空间方位学习到复杂信号意义学习能力的方法。大鼠空间方位学习能力的测试分为三个不同水平: 本发明提供在多水平客观测定动物学习能力的行为实验系统中进行行为实验的方法, 包括如下步骤:

1. 简单的左右空间方位学习能力的测试: 将站台固定置于蓄水箱的某一侧(左侧或右侧)。根据实验动物的特点(以大鼠为例), 在 18 度的水中能够自如游动至少 10 分钟, 因此每次训练时间定为 10 分钟。如果大鼠在 10 分钟内找不到安全台, 休息 5 分钟后进行第二次训练。如果大鼠在 10 分钟内找到安全台, 同样休息 5 分钟后进行第二次训练。每只动物每天训练 4 次, 上午和下午各 2 次。动物的正确反应为动物入水后直接游向安全台侧并进行登陆。学习标准为连续四次出现正确反应。在实验时, 让动物从直臂的下端入水, 记录动物登陆安全台的时间及游泳路线。以动物达到学习标准所需的训练次数和达到安全台的时间作为动物学习能力的衡量标准。动物达到学习标准所需的训练次数越少、达到安全台的时间越短则表明动物空间方位学习能力越强。

2. 复杂的信号意义学习能力的测试: 以灯光信号指示安全台的方向, 即站台的位置随机变动, 但总是与灯光信号指示的方向一致。因此, 如果动物随着信号灯的指示定向站台, 可以确定地表明动物习得了灯光信号的意义, 而且采用的学习策略是统一的。这样, 该系统可以滤除环境线索改变或学习策略不同的影响, 保持动物学习背景的一致性, 在此基础上测定的动物学习时间更准确地反映了动物的学习能力。

测试的方法有两种:

第一种方法的训练方法类似方法 1。以大鼠为例, 每次训练时间为 10 分钟。如果大鼠在 10 分钟内找不到安全台, 休息 5 分钟后进行第二次训练。如果大鼠在 10 分钟内找到安全台, 同样休息 5 分钟后进行第二次训练。每只动物每天训

练4次，上午和下午各2次。动物的正确反应为动物入水后根据灯光指示方向直接游向信号灯一侧的安全台并进行登陆。学习标准为连续四次出现正确反应。以动物达到学习标准所需的训练次数和达到安全台的时间作为动物学习能力的衡量标准。在实验时，让动物从直臂的下端入水，记录动物登陆安全台的时间及游泳路线。动物达到学习标准所需的训练次数越少、达到安全台的时间越短则表明动物复杂信号意义的空间方位学习能力越强。

第二种方法是通过计算动物在固定次数的训练中正确反应的百分率评价其学习能力。以大鼠为例，每次训练时间定为10分钟。如果大鼠在10分钟内找不到安全台，休息5分钟后进行第二次训练。如果大鼠在10分钟内找到安全台，同样休息5分钟后进行第二次训练。每只动物每天训练4次，上午和下午各2次。动物的正确反应为动物入水后根据灯光指示方向直接游向信号灯一侧的安全台并进行登陆。在实验时，让动物从直臂的下端入水，记录动物登陆安全台的时间及游泳路线。每只动物训练40次，以40次训练中动物出现正确反应的百分率来衡量动物的学习能力。因此，动物正确反应的百分率越高或出现正确反应的次数越多，表明其学习能力越强。

3. 信号意义变换的再学习能力：第一步，采用上面2所述的第一种方法训练动物，直至动物均达到学习标准，即连续四次出现正确反应，正确反应为动物入水后根据灯光指示方向直接游向信号灯一侧的安全台并进行登陆；第二步，变换训练方法，改为安全台随机变动，但总在灯光信号指示的对侧。训练方法同2所述的第一种方法。只是动物的正确反应变为动物入水后根据灯光指示方向直接游向信号灯对侧的安全台并进行登陆。学习标准为连续四次出现正确反应。以动物达到学习标准所需的训练次数和达到安全台的时间作为动物再学习能力的衡量标准。实验时，让动物从直臂的下端入水，记录动物登陆安全台的时间及游泳路线。动物达到学习标准所需的训练次数越少、达到安全台的时间越短则表明动物再学习能力越强或学习策略转换能力越强。

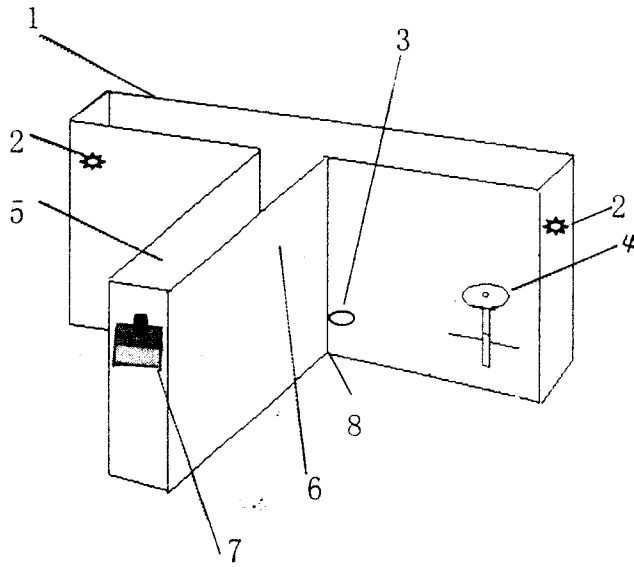


图 1

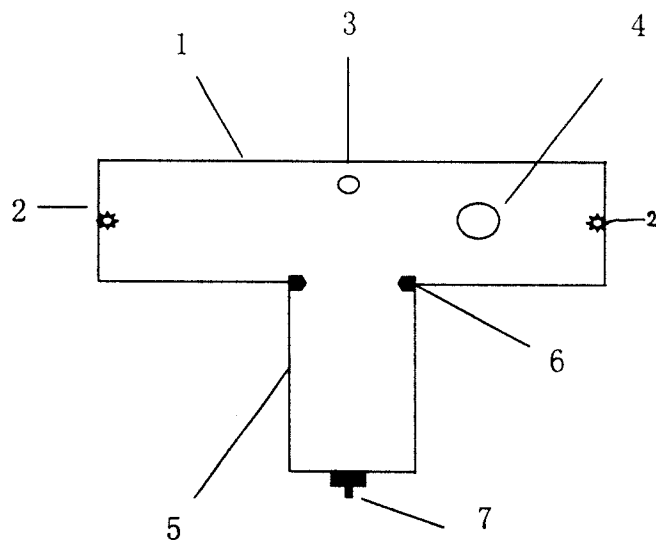


图 2

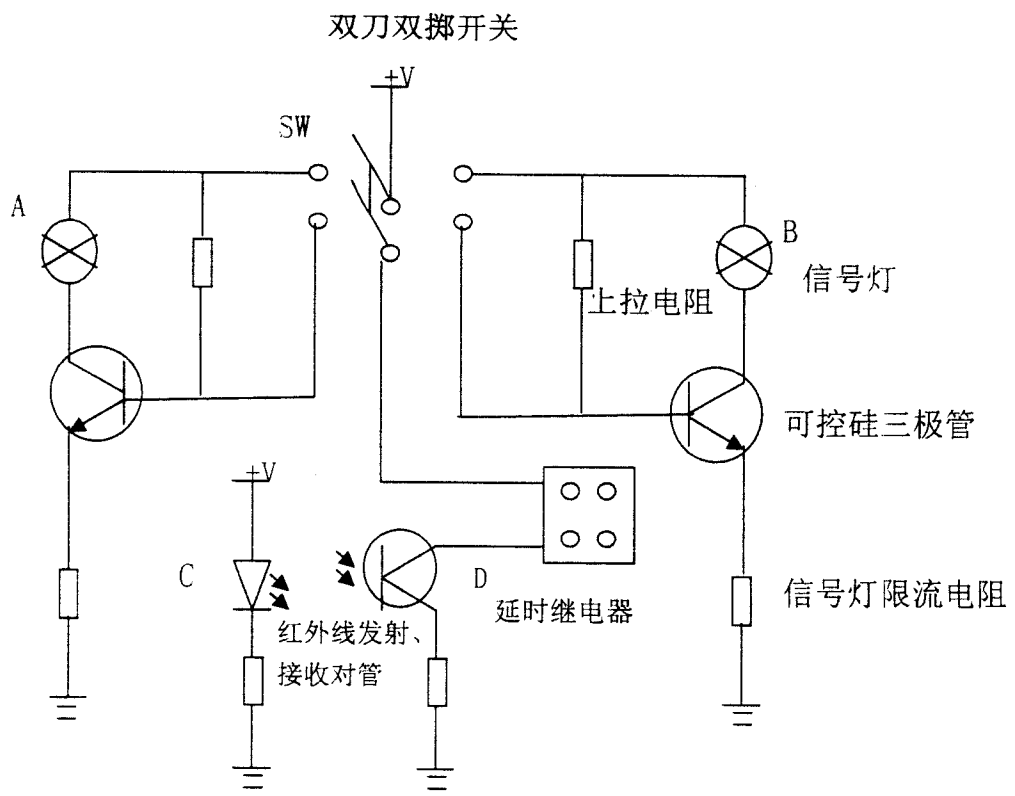


图 3