

关于四例“毛人”的调查报告¹⁾

范存仁 颜永杉
(中国科学院心理研究所) (中国科学院遗传研究所)

先天性全身多毛现象是人类遗传中一种比较罕见的现象。本文例(2)和例(3)为上下代遗传,是常染色体显性遗传的一个例证。现介绍四例毛人的身心发育情况和遗传学调查研究资料,从氨基酸和粘多糖代谢的分析结果发现,在例(2)和例(3)尿液中的门冬氨酸和赖氨酸峰之前有两个异常的小峰。例(1)和例(3)有正常的染色体组型。浊度试验表明例(2)尿液的粘多糖含量为正常人的两倍。本文对这些研究结果进行了讨论。

1978年2月至7月,由中国科学院遗传研究所、心理研究所和古脊椎动物与古人类研究所组成联合调查组,先后到辽宁、江苏和河北等地对人类较为罕见的四个毛人进行调查。本文主要介绍关于心理发展和医学遗传方面的工作。

一、一般情况

例(1)于××:男,1977年9月30日生。小孩出生时,除鼻子、嘴唇、手掌和脚掌外,全身都长有黑色的长毛,其中头发和眉毛当时已与成年人一样粗黑。整个前额都长满头发,与眉毛连成一片,如不细心观察就很难区分(图版I,1)。

表1 于××的体测结果 (单位:千克,厘米)

项目	身长	体重	胸围	头围	坐高
出生月龄					
生后26天	57.5	5.05		38.0	
四个月正常值	66.2 63.39±2.32	9.00 7.01±0.87	44.1 41.83±2.02	45.0 41.48±1.24	44.5 42.29±1.75
八个月正常值	72.5 69.61±2.72	9.30 8.54±0.91	45.0 44.17±2.06	45.0 44.45±1.29	47.3 45.05±1.82

从表1可见,小孩几项主要指标均为平均值的高限。这与他的消化能力较强的特点一起,都说明其生长发育较快。

小孩的毛发长度除了如表2所示外,在八月龄时,耳毛为2.1厘米,胸毛1.7厘米,腹毛1.3厘米。此时前额原来的粗黑头发已部分脱落,眉毛明显可见(图版I,2)。从表2可见,小孩的头、肩、眉随年龄的增加而有显著的增长,但背部毛发变化不大(图版I,3)。

本文于1978年7月18日收到。

1) 本工作得到汪安琦先生的指导;承杜若甫同志提出宝贵意见;并得到李实喆、汤火顺、方继康、王克夷和陈德明(上海生化所),刘沛田、宫伟(中国医科大学肿瘤实验室)的大力协助,特此表示衷心的感谢。

表 2 于××的毛发长度测定结果

(单位:厘米)

出生月龄	项 目	头 发	肩 毛	眉 毛	背 部 毛
出生26天		4.0	3.5	不明显	2—3.0
四 个 月		8.0	4.7	2.0	2—3.0
八 个 月		12.0	5.5	3.4	2—3.0

除了上述的毛发特征外,他还有一些明显的体征。如鼻翼间距宽,耳垂较大,嘴唇厚等。

小孩在九个月龄时还未长出牙齿。

经各科临床及实验室检查,小孩的右心室肥大,其他器官未发现病变。

当小孩长至四个半月和八个月时,进行了关于精神发育情况的检查。四个半月时,感觉发育良好,嗅觉和味觉较敏感,辨别能力也好。听觉定向反应明显。视觉有注视和追踪能力。已能扶坐并独坐片刻,扶站时蹲腿有力。手可抓握东西,会哭。八个月时,会作翻身这类的大动作。能独坐较长时间,扶栏杆能站立片刻,拉着手能迈步(但步态不好)。在精细动作方面,手能抓积木,并能把东西从一只手传递到另一手。手指能扭握小丸,但还不能对指扭握。高兴时能发出咯咯的单音,叫他的名字能有反应,偶而能发“妈”的声音,已经有了语言的萌芽。总之,从小孩的运动功能、精细动作、语言及应人应物等能力方面已达到同月龄婴儿的水平。

小孩父亲于××,27岁。母亲宋××,25岁。双亲身体健康。母亲手指有畸形——右手中指比食指短。初潮后,月经量较多,直至怀头胎后才恢复正常。怀孕期间未服任何药物,也未接受射线治疗。只是怀孕过程中妊娠反应大,羊水量多。小孩姐姐,两岁,身体健康。

例(2) 祁×:男,9岁。全身除嘴唇、鼻尖、手掌和脚掌外,其他部位都长有长的黑色毛发。眉毛长而粗黑,四肢和躯干也布满较长的毛发。耳廓和脸部的毛发相当明显。由于他的毛发经常修剪,故无法测量其实际长度。

与正常人相比,他的鼻子明显宽而扁,耳位低,耳垂大,唇厚,构成脸部另一显著特征(图版 I, 6)。

在婴儿期,常患病,体质弱,不爱吃奶。

在出生一周岁,才开始长出第一个牙齿。目前他生长发育基本正常。经X线摄影,其骨骼发育未见异常。内脏器官并未发现病变。智力发育也正常,现念小学二年级,学业成绩中等。

小孩的父亲和弟弟(祁××)身体均健康。其母宋××(详见例3)。

例(3) 宋××:女,35岁。系例(2)祁×之母。体征特点基本上同例(2)。鼻子宽而扁,耳位低,耳垂大,嘴唇厚。现在除鼻唇沟和下颌长有浓黑的粗毛外,身体其他部位的毛发与正常人相似(图版 I, 5)。

她出生一周岁才长出第一个牙齿。

她的性腺发育较晚,23岁才来第一次月经。结婚生祁×以后,毛发有减轻的趋势,尤其是脸颊的毛发脱落更为明显。身体健壮,智力一般,经体验及X线摄影,未发现病变。

取她及其两个小孩(例(2)及其弟祁××)的晨尿,测定氨基酸及粘多糖含量。

例(4)刘××:男,10岁。出生时毛发分布与例(1)相似,随后长长。前额区域长满粗硬的黑发。鼻翼间距宽,鼻子显得大而扁。耳垂较大。眉毛和睫毛都很长(图版 I, 4)。身体结实。小时就善于上树(手臂有力)。智力一般,现念小学三年级,学业成绩中等。

双亲在怀刘××前都未服过药物,身体健康。只是母亲在怀孕4—5个月时妊娠反应较大。小孩的兄、姐身体健康。

二、实验分析方法及结果

(一) 染色体分析

1. 组型分析 从例(1)和例(3)分别取外周血0.6毫升和1毫升,按常规的空气干燥法制得染色体标本。观察分散良好的中期染色体40—50个细胞,并对8—10个细胞作组型分析。

结果:例(1)和例(3)的染色体组型皆为正常(图版 II, 上、中)。

2. 着丝点带方法处理 片子经饱和 $\text{Ba}(\text{OH})_2 \cdot 8\text{H}_2\text{O}$ (58℃)处理8分钟,乙醇干燥, $5 \times \text{SSC}$ (60℃)处理24—28小时后,经乙醇干燥,用1:10姬姆萨液染色10—15分钟。

结果:在例(1)的着丝点带图样中,未见异常(图版 II, 下)。

(二) 氨基酸分析 取已由 HCl 水解(120℃)处理过的尿液样品0.05毫升,分析各种氨基酸含量,结果见表3。

表3 例(2)和例(3)及例(2)之弟尿液中氨基酸含量

(单位:微克分子)

样 品	氨基酸量	赖	组	门冬	苏	丝	谷	脯	甘	丙	胱	缬	异亮	亮	酪	苯丙
例(2)祁×		0.022	0.064	0.056	0.016	0.033	0.095	0.044	0.211	0.037		0.008	0.005	0.010	0.004	0.007
例(3)宋××		0.039	0.150	0.067	0.038	0.069	0.242	0.042	0.422	0.087	0.003	0.017	0.009	0.018	0.023	0.014
例(2)之弟祁××	(正常)	0.023	0.083	0.060	0.017	0.035	0.116	0.054	0.230	0.048		0.010	0.005	0.012	0.006	0.007

发现在例(2)和例(3)样品中,在赖氨酸和门冬氨酸峰之前出现两个异常的小峰,而例(2)之弟(正常)却没有这两个异常的小峰。

(三) 粘多糖测定

1. 酸性白蛋白浊度试验

试剂: pH5.5 磷酸盐-柠檬酸缓冲液,内含有 0.15M NaCl; 酸性白蛋白溶液: 0.1% 牛血清白蛋白(0.1M 醋酸缓冲液 pH3.75 为溶剂)。

过程: 0.5 毫升水 + 0.25 毫升 pH5.5 磷酸盐-柠檬酸缓冲液 + 4.0 毫升酸性白蛋白溶液 + 0.5 毫升尿样。混合后在 38℃ 处理 30 分钟,测定 600nm 的浊度(光吸收)后再重复测定一次。(对照: 以 0.5 毫升水代替 0.5 毫升尿样)

浊度测定结果为: 例(2)祁×: 0.40 0.44

例(3)宋××: 0.10 0.13

例(2)之弟祁××: 0.20 0.19
(正常)

可见例(2)的粘多糖含量比其弟(正常)高一倍。

2. 甲苯胺兰显色试验 取 5、10 和 25 微升尿样,用毛细管点样于新华一号滤纸上,吹干后,把滤纸浸入 0.04% 甲苯胺兰液(2% 醋酸, pH2.0) 1 分钟,最后用 95% 正丁醇漂洗。结果: 三个样品在 25 微升时也均未呈现紫色反应。

(四) 家谱及县志调查 从例(1)的家谱(图 1)及该县县志中皆未发现类似多毛的例证。在例(2)与例(3)的家谱中(图 2)以及在例(4)家谱(图 3)都未发现其亲属有类似的多毛例症。

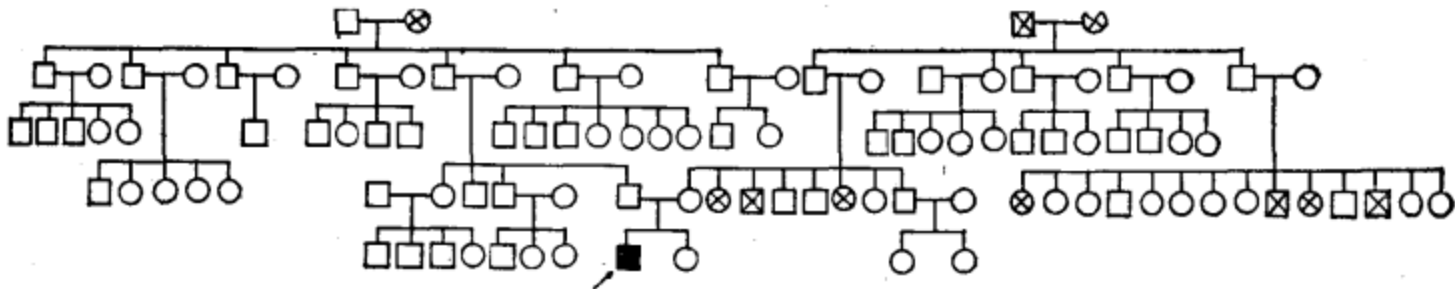


图 1 毛孩子××家谱图

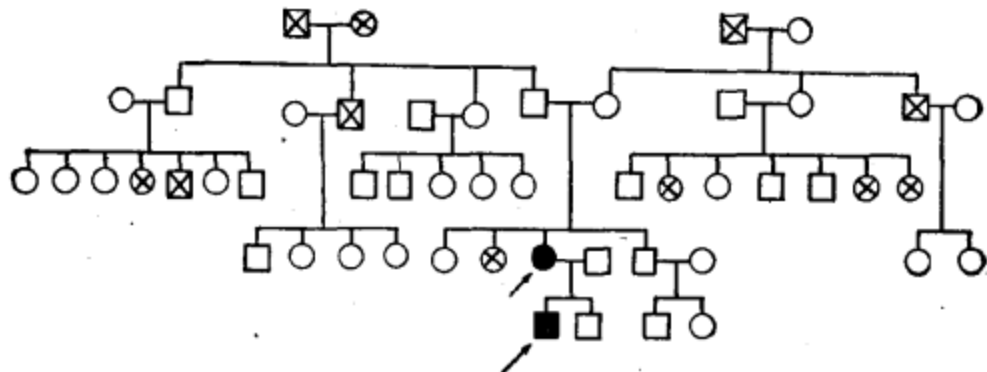


图 2 祁×及宋××家谱图

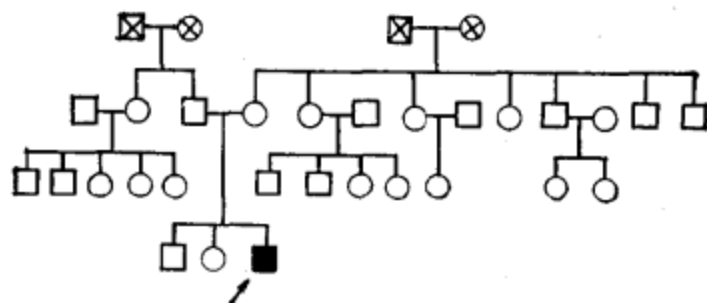


图 3 刘××家谱图

四、讨论

恩格斯在论述人类进化时指出:“在好几十万年以前,……生活着一种特别高度发展的类人猿。达尔文曾经向我们大致地描述了我们这些祖先:‘它们满身是毛,有须和尖耸的耳朵,成群地生活在树上’”。在“劳动创造了人本身”的进化过程中,人类身上原来布满的毛发,除了如头发等在局部区域还保留着长发外,其他大部分的毛发逐渐退化而稀少。但由于某种原因,使得个别人的毛发生长过度,布满了全身。这种多毛现象与在个别人身

上出现的长尾巴、有鳃裂、多乳头等性状一样,在某种意义上可认为是出现了我们祖先的某些性状,从而统称为“返祖现象”。

早在三百年前,维也纳自然博物馆就陈列了毛人的画像^[2]。我国在三十年代也登过“毛人”的照片^[1]。

随着科学实践的逐步深入,人们认为这种全身多毛现象是由于遗传物质发生变异和内分泌混乱所引起的。因而能区分为先天性全身多毛和后天性全身多毛两大类。

先天性全身多毛是人类遗传中较罕见的现象。据统计,到1972年止世界上报道的先天性全身多毛现象仅约40例^[3]。本文报道的四例毛人,除了全身多毛外,还伴有牙齿、鼻子、耳朵等发育异常,并有某些代谢异常的特征。现将结果进一步讨论如下:

1. 毛发 四例全是在出生时就有明显的全身多毛现象。除了鼻子、粘膜组织、手掌和脚掌外,全身都长有黑色的毛发。在出生后若干年内,这些毛发会逐渐增长。尤其在前额的部分区域(例2、例3)或整个区域(例1、例4)都长有粗黑的长头发。眉毛特异地长得很长(可达2—3厘米),而且生长区域也显著扩大,成为脸部突出的特征之一。下颌和脸颊,以及耳廓的毛也非常明显。上下肢的毛发也很长,仅次于头发。体毛的分布及走向与正常人相同。

2. 牙齿 本文报道的三例毛人,牙齿发育都较迟缓。其中例(2)和例(3)是出生一周才长出第一个牙齿;例(1)当时已九月龄,也未见牙齿长出。

3. 鼻、嘴、耳特征 这四例的鼻翼间距大,显示出鼻子异常大而扁,成为脸部另一个明显的特征。耳位偏低,耳垂大,嘴唇厚。

在例(2)的家庭中,除了与其母(例3)有大而扁的鼻子、厚嘴唇、耳垂大、耳位偏低等共同特征外,包括他的弟弟在内的其他亲属的鼻、嘴、耳外观均正常。与此相隔千里的另外两例也有上述的共同特征。这并非偶然的巧合,它意味着与全身多毛有密切相关。它与已报道的先天性全身多毛症的主要特征基本相同^[3,4,5,6]。

4. 一定程度的发育混乱

(1) 性激素: 例(3)的性腺发育明显迟缓(宋××生长在我国江南地区,直到23岁才有第一次月经)。当结婚生小孩后,全身多毛现象有明显减轻。雌性激素分泌障碍是产生后天性全身多毛现象的重要原因之一^[6]。例如卵巢切除或卵巢素雄性化(ovarian virilisation),后者伴有肥胖症和闭经。但本文例(3)的体型结实并不肥胖,婚后能正常生育,也未做过卵巢切除手术。因此她多毛的原因可能与雌性激素分泌低下有关。

一般来说,男性的先天性全身多毛现象比女性严重^[2]。本文报道的四例也有这趋势。

(2) 氨基酸代谢: 从同一家族的三个成员所测定的结果表明,两个先天性全身多毛的人在赖氨酸、门冬氨酸峰之前一致地都出现两个异常的小峰,而同一家族的另一个正常人却没有这两个异常小峰出现。由于被测定的这一家是生活在一起的,食物无多大的差别。因此这结果可表明这种以两个异常小峰出现为特征的氨基酸代谢异常与先天性全身多毛现象有关。例(3)的各种氨基酸含量普遍比其两个小孩高,这可能是成人与儿童尿中氨基酸含量不同的缘故。这资料至今未见报道过。

(3) 粘多糖代谢: 浊度试验表明,例(2)尿中粘多糖含量比其弟(正常)高一倍。至于这与先天性全身多毛现象有何关系,尚有待于进一步分析。其母(例3)粘多糖含量与正常

人相近,这也许与她的多毛现象已明显减轻有关。

(4) 器官发育异常: 例(1)经心电图检查¹⁾, 证实他的右心室比一般正常婴儿肥大。但因无杂音,这可区别于先天性心脏病(后者有杂音)。

上述的辽宁、江苏、河北等地毛人都有这些共同的体症特征,这意味着是以共同的遗传物质变异为基础的。

本文报道的例(1)和例(3)的染色体组型,以及例(1)的染色体着丝点带组型皆属正常人的组型。从家谱中可看到例(1)、例(3)和例(4)的上若干代都未有类似的多毛现象。这是基因突变的结果。由于基因的多效性,也就相应地出现了除了毛发外的其他一些遗传性状的改变。

据报道,先天性全身多毛现象出现后,绝大多数能以常染色体显性遗传的方式遗传给后代^[2,3]。本文例(2)和例(3)也是一个很好的例证。

参 考 文 献

- [1] 刘 威: 1938. 毛面人。中国科学画报, 6 (6)。
- [2] 上海第一医院: 1975. 内科疾病鉴别诊断学。上海卫生出版社。
- [3] Anthuurook et al., 1973. Textbook of Dermatology. 2nd ed.
- [4] Gardner, A. L. K., 1964. The East African Medical Journal, 41(7): 345.
- [5] John B. S. Stambury et al., 1972. The Metabolic Basis of Inherited Disease. 3rd. ed., p. 1218.
- [6] Hilde Knobloch et al., 1974 Development Diagnosis. 3rd. ed.
- [7] Patriehhall-Smith, M. D. (ed.), 1973. Dermatology. 2nd. ed., p. 143—157.
- [8] Peter Beighton et al., 1970. Archives of Dermatology. 101: 669.
- [9] Richard, M., Goodman, M. D. (ed.), 1970. Genetics Disorders of Man. p. 301.
- [10] Shih, U. E., 1973. Laboratory Techniques for the Detection of Hereditary Metabolic Disorders.

1) 辽宁省毛孩科研小组提供。

A STUDY OF FOUR CASES OF CONGENITAL HYPERTRICHOSIS IN CHINA

Fan Chun-jen

(Institute of Psychology, Academia Sinica)

Yen Yong-shang

(Institute of Genetics, Academia Sinica)

ABSTRACT

Four cases of congenital hypertrichosis were recently found in China. Case No. 1 is a boy, located in Liaoning province. He was 4 and 8 month old when the authors visited him. Case No. 2 and Case No. 3 belong to one family. They are son and mother, and live in Kiangsu province. The mother is 35 years of age, and the son is 9 years of age. Case No. 4 is a boy of about 10 years old located in Hopei province. All of the four cases have typical features of congenital hypertrichosis. Developmental data of the Liaoning boy were carefully taken both mentally and physically. Hair length was measured periodically. Chromosomes were analysed in case No. 1 and case No. 3 and biochemical analysis was studied in three cases. The results showed that both case No. 1 and No. 3 have normal karyotypes. In case No. 2 and No. 3 two abnormal small peaks were found before lysine and aspartic acid peaks in the amino acid analysis. In case No. 2 from the turbidity test, the contents of mucopolysaccharides were found to be doubled in comparison with normal people.

From the study of cases No. 2. and No. 3, as both mother and son have the same hereditary trait, such a fact indicated that this trait is autosomally dominant as cited in the literature.



腌白菜杂种优势与配合力的分析¹⁾

江苏农学院园艺系²⁾

南京市蔬菜试验站

本文旨在分析江淮下游腌白菜代表品种的杂种优势与配合力。产量、抗病性的杂种优势因组合、正反交而异。有些组合的表现还因年份、地点等环境条件而不同。评选出优势强而稳的高×瓢、瓢×花、花×高组合可供生产应用。亲本间在一般配合力、特殊配合力以及它们的波动程度上都有各自的特点,选配组合时对一般配合力、特殊配合力以及正反交效应都需注意。产量杂种优势利用的广义遗传力估计值为76.7—81.7%。

腌白菜为不结球白菜 (*Brassica chinensis* L.) 的腌制加工专用类型,它在解决我国南方城乡冬春淡季缺菜、调剂花色品种方面,具有其它蔬菜所不能替代的作用。近年来因霜霉、病毒、软腐三大病害的危害,我省江淮以南地区腌白菜产量很不稳定。据观察,腌白菜杂种一代在丰产性与抗病性上具有杂种优势可资利用。1974—1975年我们选择本地区具有代表性的4个常用品种,对其可能组合的正反交(双列杂交) F_1 代进行产量及抗病性的比较测定,目的是:(1)分析腌白菜的杂种优势,从中选育适合本地区的优良杂交种供生产应用;(2)分析这些品种的一般配合力、特殊配合力、正反交效应,从而为进一步选配亲本,为利用杂种优势提供理论依据。

一、材料与方 法

供试品种为南京高桩、杭州瓢羹白、高淳马耳朵、扬州花叶大菜。1974年秋,在南京市蔬菜试验站,将可能组合的正反交 F_1 ,连同亲本共16个材料,进行4次重复的随机区组试验(小区面积62.4平方尺)。1975年,因南京地区要求板叶白扁梗型,而镇、扬、江淮地区则要求花叶园梗型,故在南京以高桩、瓢羹白、马耳朵,扬州再加花叶大菜为亲本,分别继续进行 F_1 代试验(小区面积南京、扬州分别为62.4、50平方尺),3次重复,随机区组设计。试验测定的项目有产量和霜霉、病毒及软腐病的病情指数。

杂种优势的测定以优于双亲中最佳的一个亲本为准。试验数据在按随机区组统计分析的基础上,进一步应用 Griffing^[1,2]归纳的双列杂交统计分析方法一的模式I进行一般配合力、特殊配合力及正反交效应的分析,并按模式II估计遗传力值,但统计分析均以小区而不是以单株为基础。

Sprague 和 Tatum (1942)^[3] 最早提出一般配合力和特殊配合力的概念。一般配合

本文于1978年2月27日收到。

1) 本文承马育华教授审阅并提供修改意见,谨此致谢。

2) 本文系两单位协作课题的一部份,有江苏农学院园艺系曹寿椿、李式军,南京市蔬菜试验站陈德椿、汪永楠等参加;遗传统计分析由江苏农学院农学系盖钧镒进行;文稿由李式军、盖钧镒执笔。